

ЗАКАЗАТЬ

ИЗМЕРИТЕЛЬ ВЛАЖНОСТИ ГАЗОВ

ИВГ-1 /X

Исполнение ИВГ-1 /X-C

РУКОВОДСТВО ПО ЭКСПЛУАТАЦИИ

И ПАСПОРТ

ТФАП.413614.012-02 РЭ и ПС



СОДЕРЖАНИЕ

ВВЕДЕНИЕ	3
1 НАЗНАЧЕНИЕ ИЗДЕЛИЯ.....	4
2 ТЕХНИЧЕСКИЕ ХАРАКТЕРИСТИКИ ИЗДЕЛИЯ И УСЛОВИЯ ЭКСПЛУАТАЦИИ.....	4
3 УСТРОЙСТВО И ПРИНЦИП РАБОТЫ.....	6
4 МЕРЫ БЕЗОПАСНОСТИ	19
5 ПОДГОТОВКА ПРИБОРА К ИСПОЛЬЗОВАНИЮ	19
6 РЕЖИМЫ РАБОТЫ И НАСТРОЙКИ ПРИБОРА.....	20
7 ВОЗМОЖНЫЕ НЕИСПРАВНОСТИ И СПОСОБЫ ИХ УСТРАНЕНИЯ.....	44
8 МАРКИРОВАНИЕ, ПЛОМБИРОВАНИЕ, УПАКОВКА	45
9 ХРАНЕНИЕ, ТРАНСПОРТИРОВАНИЕ	45
10 КОМПЛЕКТНОСТЬ.....	46
11 СВИДЕТЕЛЬСТВО О ПРИЕМКЕ	47
12 ГАРАНТИИ ИЗГОТОВИТЕЛЯ	48
13 ДАННЫЕ О ПОВЕРКЕ ПРИБОРА	49
14 ДАННЫЕ О РЕМОНТЕ ПРИБОРА.....	50
ПРИЛОЖЕНИЕ А	51
Свидетельство об утверждении типа средств измерений	51
ПРИЛОЖЕНИЕ Б.....	52
Методика поверки	52
ПРИЛОЖЕНИЕ В.....	58
Рекомендации по подключению измерительных преобразователей влажности и гигрометров к газовым магистралям	58
ПРИЛОЖЕНИЕ Г	62
Распайка кабелей	62
ПРИЛОЖЕНИЕ Д.....	63
Обмен данными по протоколам Modbus RTU	63

ВВЕДЕНИЕ

Настоящее руководство по эксплуатации и паспорт являются документом, удостоверяющим основные параметры и технические характеристики измерителя влажности газов ИВГ-1 /Х-С (исполнения ИВГ-1 /1-С-2А, ИВГ-1 /1-С-4Р-2А, ИВГ-1 /2-С-4Р-2А).

Настоящее руководство по эксплуатации и паспорт позволяют ознакомиться с устройством и принципом работы измерителя влажности газов ИВГ-1 /Х-С (исполнения ИВГ-1 /1-С-2А, ИВГ-1 /1-С-4Р-2А, ИВГ-1 /2-С-4Р-2А) и устанавливают правила его эксплуатации, соблюдение которых обеспечивает поддержание его в постоянной готовности к работе.

Прибор выпускается согласно ТУ 4215-002-70203816-2017, имеет свидетельство об утверждении типа средств измерений RU.C.32.001.A № 69186/1 и зарегистрирован в Государственном реестре средств измерений под № 70176-18.

В конструкцию, внешний вид, электрические схемы и программное обеспечение прибора могут быть внесены изменения, не ухудшающие его метрологические и технические характеристики, без предварительного уведомления.

Права на топологию всех печатных плат, схемные решения, программное обеспечение и конструктивное исполнение принадлежат изготовителю – АО “ЭКСИС”. Копирование и использование – только с разрешения изготовителя.

В случае передачи прибора на другое предприятие или в другое подразделение для эксплуатации или ремонта, настоящее руководство по эксплуатации и паспорт подлежат передаче вместе с прибором.

Конструктивные исполнения и соответствующие обозначения измерительных преобразователей ИПВТ-08, входящих в состав прибора, приведены в таблице ниже.

ИПВТ-08-ДГ-ПС-Р:

Р – тип резьбы (M18x1, M20x1,5, M22x1,5, 5/8 UNF, 3/4 UNF, 1/2 G);

ДГ – давление анализируемого газа (возможные исполнения Д1, Д2, Д3)

ПС – наличие подогрева сенсора влажности;

1 Назначение изделия

- 1.1** Измеритель влажности газов ИВГ-1 /X-C-YP-ZA (далее прибор) предназначен для непрерывного (круглосуточного) измерения, регулирования и регистрации влажности неагрессивных газов.
- 1.2** Прибор может применяться в различных отраслях промышленности, медицине, энергетике и научных исследованиях.

2 Технические характеристики изделия и условия эксплуатации

- 2.1** Технические характеристики прибора приведены в таблице 2.1.

Таблица 2.1 Технические характеристики

Наименование параметра, единицы измерения	Значение
Диапазон измерений точки росы, °С	от минус 80 до 0
Пределы абсолютной погрешности измерений точки росы, °С	±2,0
Дискретность показаний, °С	0,1
Единицы представления влажности	°С по т.р., % отн. влажн., ppm, мг/м ³
Температура анализируемого газа, °С	от минус 20 до плюс 40
Давление анализируемого газа, не более, кПа: исполнение Д1 исполнение Д2 исполнение Д3	2533 16212 40530
Рекомендуемый расход анализируемого газа, л/ч	от 20 до 60
Напряжение питания	(220±10%) В, (50±1) Гц
Потребляемая прибором мощность, Вт, не более	15
Количество точек автоматической статистики	30000
Длина кабеля для подключения измерительного преобразователя к измерительному блоку, м, не более	1000
Интерфейс связи с компьютером	RS-232, RS-485, USB
Длина линии связи RS-232, м, не более	15
Длина линии связи RS-485, м, не более	1000
Длина линии связи USB, м, не более	3
Коммутационная способность реле	7А при напряжении 220В 50Гц
Токовый выход: Диапазон изменения выходного тока, мА Дискретность изменения выходного тока, мкА Максимальное сопротивление нагрузки, Ом	4...20; 0...5; 0..20 19.5; 4.9; 19.5 300; 1000; 300
Масса измерительного блока, кг, не более	1,0
Габаритные размеры измерительного блока с учетом присоединенных разъемов, мм, не более	178x180x75
Масса измерительного преобразователя влажности, кг, не более	0,4

Продолжение таблицы 2.1

Габаритные размеры измерительных преобразователей влажности, мм	Ø40x200
Масса преобразователя давления, кг, не более	0,4
Габаритные размеры преобразователей давления, мм ИПД-02 ИПД-02-М8 ИПД-02 –М16	Ø32x130 (М20x1.5) Ø96x140(М8x1) Ø77x140(М16x1,5)
Средний срок службы, лет, не менее	5

2.2 Условия эксплуатации приведены в таблице 2.2.

Таблица 2.2 Условия эксплуатации

Наименование параметра, единицы измерения	Значение
Рабочие условия блока измерения - температура воздуха, °С - относительная влажность, % (без конденсации влаги) - атмосферное давление, кПа	от минус 40 до плюс 50 от 10 до 95 от 84 до 106
Рабочие условия измерительного преобразователя - температура воздуха, °С - относительная влажность, % (без конденсации влаги) - атмосферное давление, кПа	от минус 20 до плюс 40 от 10 до 95 от 84 до 106
Рабочие условия преобразователя давления ⁽¹⁾ - температура воздуха, °С - относительная влажность, % (без конденсации влаги) - атмосферное давление, кПа	от плюс 5 до плюс 50 от 10 до 95 от 84 до 106
Рабочие условия соединительных кабелей - температура воздуха, °С - относительная влажность, % (без конденсации влаги) - атмосферное давление, кПа	от минус 40 до плюс 60 от 10 до 95 от 84 до 106
ПРИМЕЧАНИЯ: ⁽¹⁾ - может быть изменено по заказу. Содержание механических и агрессивных примесей в окружающей и контролируемой среде (хлора, серы, аммиака, фосфора, мышьяка, сурьмы и их соединений), отравляющих элементы датчика, не должно превышать санитарные нормы согласно ГОСТ 12.1.005-88 и уровня ПДК.	

3 Устройство и принцип работы

3.1 Устройство прибора

Прибор состоит из блока измерения и измерительного преобразователя влажности, соединяемого с блоком измерения удлинительным кабелем длиной до 1000 метров. По заказу прибор может комплектоваться датчиком давления, также соединяемого с блоком измерения удлинительным кабелем длиной до 100 метров; системами пробоподготовки газов.

3.2 Блок измерения

3.2.1 Конструкция блока

Блок измерения изготавливается в пластмассовом корпусе в настольном варианте. На лицевой панели блока расположены элементы управления и индикации. На задней панели располагаются разъемы для подключения преобразователей влажности и давления, разъемы выходов четырех реле, разъемы двух токовых выходов, разъемы интерфейсов RS-232, RS-485, USB, держатель предохранителя.

3.2.2 Лицевая панель

Внешний вид лицевой панели приведен на рисунке 3.1.

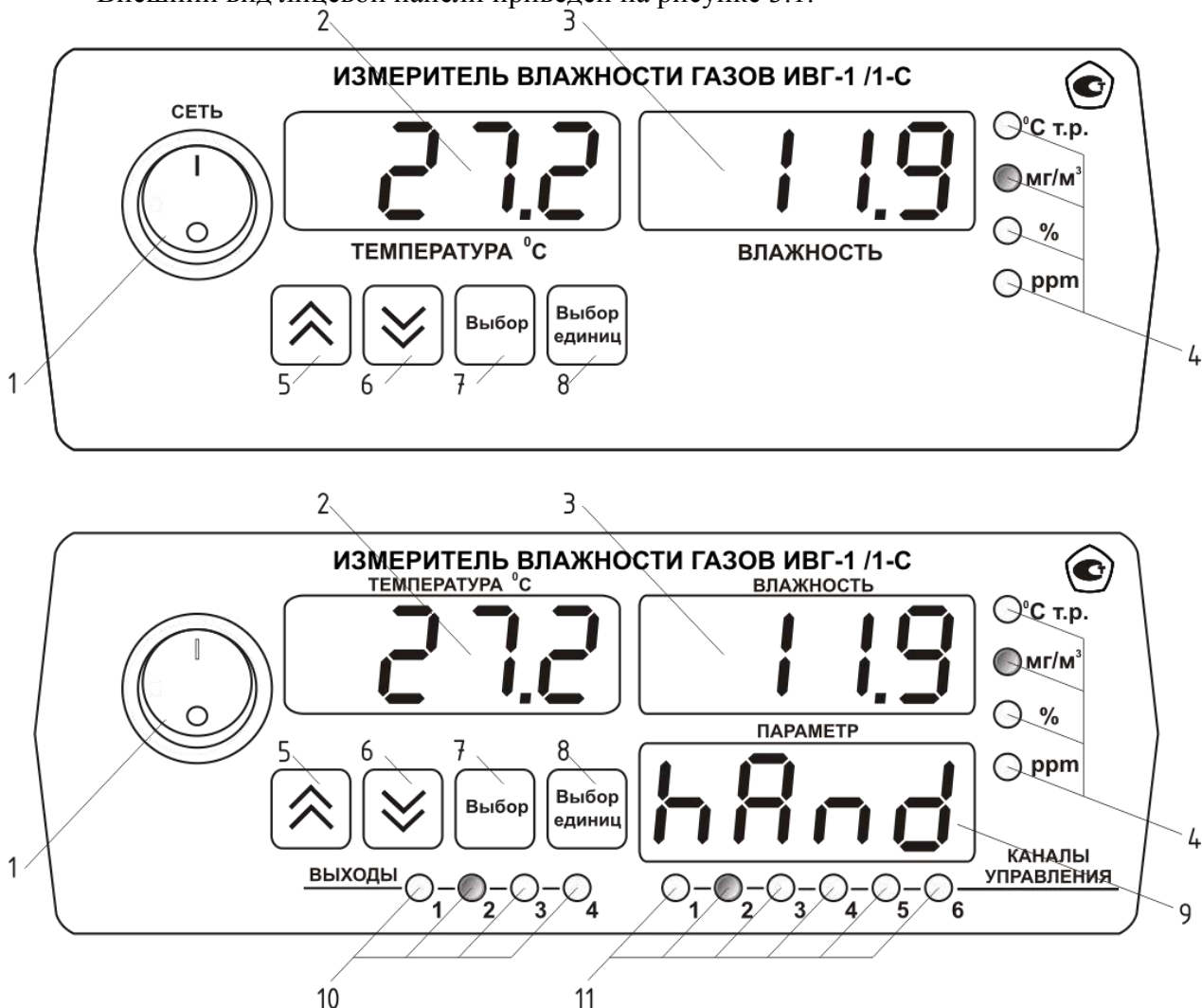




Рисунок 3.1 Вид лицевой панели прибора:
ИВГ-1 /1-С-2А, ИВГ-1 /1-С-4Р-2А, ИВГ-1 /2-С-4Р-2А (сверху вниз).

- 1 Кнопка "Сеть"
- 2 Индикатор "Канал"
- 3 Индикатор "Температура"
- 4 Индикатор "Влажность"
- 5 Группа светодиодов "Единицы влажности"
- 6 Кнопка
- 7 Кнопка
- 8 Кнопка
- 9 Кнопка
- 10 Группа светодиодов "Выходы"
- 11 Группа светодиодов "Каналы управления"
- 12 Индикатор "Параметр"

Кнопка "Сеть" служит для включения/выключения прибора и для отображения включенного состояния прибора.

Индикатор "Канал" в рабочем режиме служит для отображения значения текущего канала измерения.

Индикатор "Температура" в рабочем режиме служит для отображения значений температуры.

Индикатор "Влажность" в рабочем режиме служит для отображения значений влажности в различных единицах.

Светодиоды "Единицы влажности" служат для индикации единиц, в которых отображается влажность: °С по точке росы, мг/м³, % относительной влажности, объёмные ppm.

Кнопки ("Увеличение") и ("Уменьшение") служат для перемещения по меню и для выбора опций работы прибора; изменения цифрового значения какого-либо параметра при его установке; для ручного включения/выключения выходных устройств; для выбора канала управления.

Для кнопок и в приборе предусмотрен режим автоповтора, при котором однократное нажатие и отпускание кнопки приводит к изменению на 1 единицу младшего разряда. В то же время длительное (здесь и далее «длительное» означает не менее 2 секунд) нажатие одной из кнопок приведет к ускоренному изменению числа.

Кнопка **Выбор** служит для выбора опций работы прибора; для записи измененных значений; для входа в режим настройки выходных каналов

Кнопка **Выбор единиц** служит для циклического изменения единиц отображения влажности, при этом текущая единица подсвечивается соответствующим светодиодом из группы "**Единицы влажности**"; для входа/выхода в/из режим настройки прибора; для отказа от записи измененных значений.

Светодиоды "**Выходы**" служат для отображения текущего состояния выходных реле - замкнуто/разомкнуто.

Светодиоды "**Каналы управления**" служат для индикации текущего канала управления, состояние которого отображается на индикаторе "**Параметр**".

Индикатор "**Параметр**" служит для отображения режима работы канала управления, номер которого индицируют светодиоды "**Каналы управления**".

3.2.3 Задняя панель

Внешний вид задней панели приведен на рисунке 3.2.

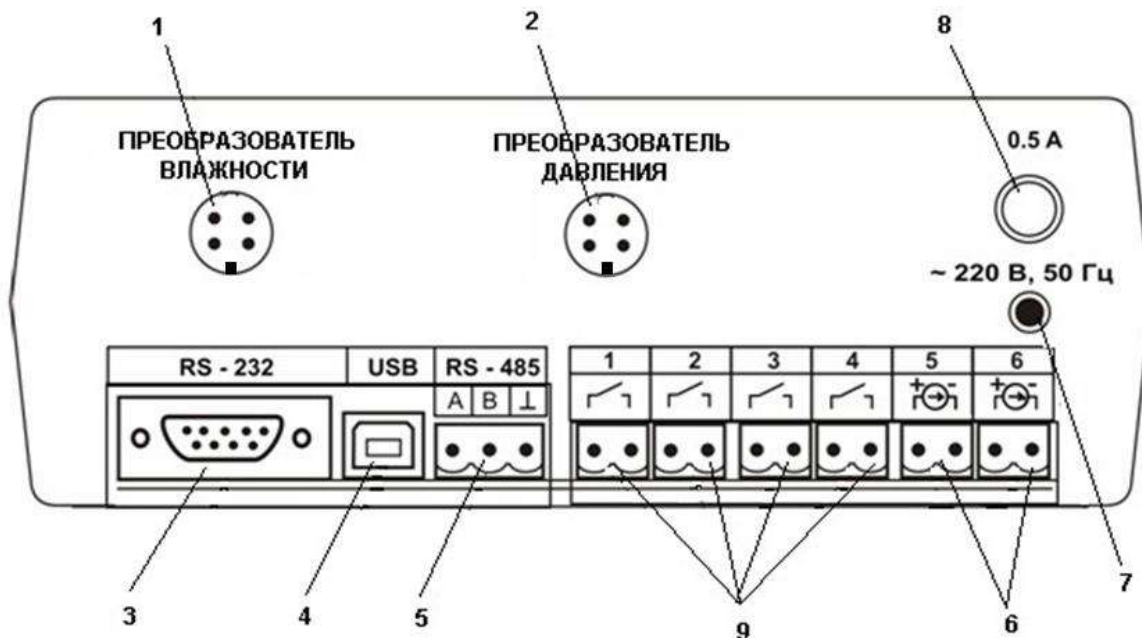


Рисунок 3.2 Задняя панель прибора

- | | |
|--------------------------------------|--|
| 1 Разъем "Преобразователь влажности" | 5 Разъем "RS-485" |
| 2 Разъем "Преобразователь давления" | 6 Токовые выходы |
| 3 Разъем "RS-232" | 7 Сетевой шнур |
| 4 Разъем "USB" | 8 Сетевой предохранитель |
| | 9 Выходы реле (только для исполнения ИВГ-1 /1-С-4Р-2А) |

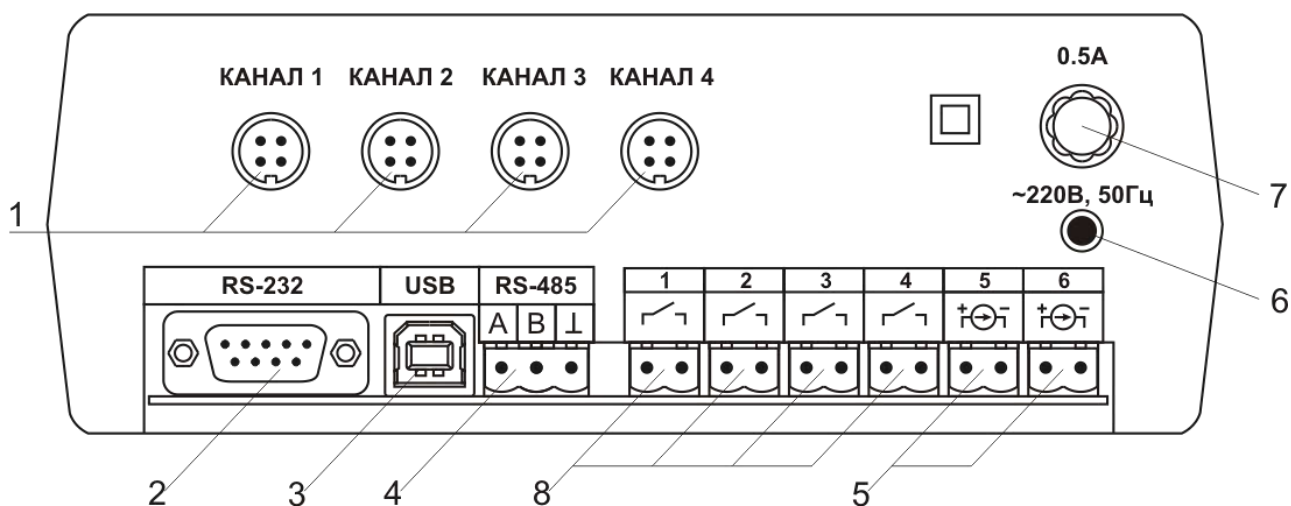


Рисунок 3.3 Задняя панель приборов ИВГ-1 /1-С, ИВГ-1 /2-С.

- | | |
|-----------------------------------|---------------------------------|
| 1 Разъем “Преобразователь” | 5 Токовые выходы |
| 2 Разъем “RS-232” | 6 Сетевой шнур |
| 3 Разъем “USB” | 7 Сетевой предохранитель |
| 4 Разъем “RS-485” | 8 Выходы реле |

Разъемы поз.1 служат для подключения измерительных преобразователей влажности и измерительных преобразователей давления к прибору. Связь прибора с преобразователями осуществляется по интерфейсу RS-485. Цоколевка разъема приведена на рисунке 3.3.

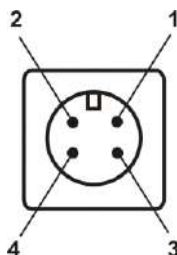


Рисунок 3.4 Разъем подключения преобразователей

- 1 – сигнал “А” линии RS-485 или токовый вход
- 2 – сигнал “В” линии RS-485 или токовый вход
- 3 – общий провод
- 4 – питание +12В

Разъем “RS-232” предназначен для подключения прибора по интерфейсу RS-232 к компьютеру или иному контроллеру. Цоколевка разъема приведена на рисунке 3.4.

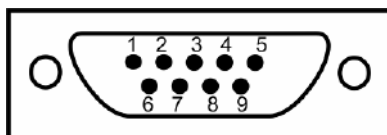


Рисунок 3.5 Разъем подключения прибора к компьютеру по RS-232

- 2 – сигнал RD линии RS-232
- 3 – сигнал TD линии RS-232
- 5 – общий (земля) RS-232
- 1, 4, 6, 7, 8, 9 – не используются

Разъем “**USB**” предназначен для подключения прибора по интерфейсу USB к компьютеру или иному контроллеру. Цоколевка разъема приведена на рисунке 3.5.

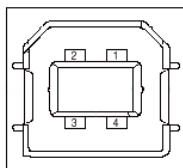


Рисунок 3.6 Разъем USB (розетка «B»)

- 1 – питание (+5В)
- 2 – линия D-
- 3 – линия D+
- 4 – общий (земля)

Разъем “**RS-485**” предназначен для подключения прибора в сеть по интерфейсу RS-485. Цоколевка разъема приведена на рисунке 3.6.

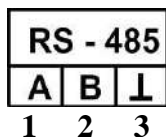


Рисунок 3.7 Вид разъема RS-485

- 1 – сигнал А линии RS-485
- 2 – сигнал В линии RS-485
- 3 – общий (земля) RS-485

Подключать нагрузку на выходные разъемы реле следует, руководствуясь схемой: приведенной на рисунке 3.7.

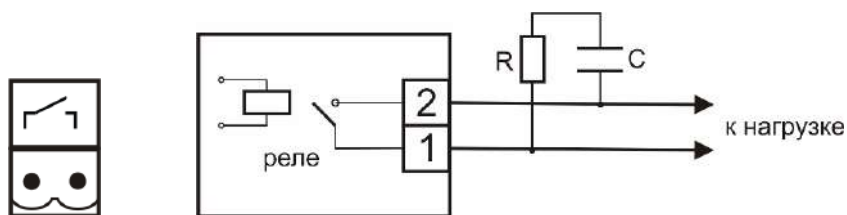


Рисунок 3.8 Подключение нагрузки к выходу управления

Цоколевка разъема токового выхода приведена на рисунке 3.8



Рисунок 3.9 Разъем токового выхода

- 1 – токовый сигнал
- 2 – общий (земля)

3.2.4 Принцип работы

3.2.4.1 Структурная схема

На рисунке 3.9 представлена структурная схема работы прибора ИВГ-1 /1(2)-С-УР-ЗА.

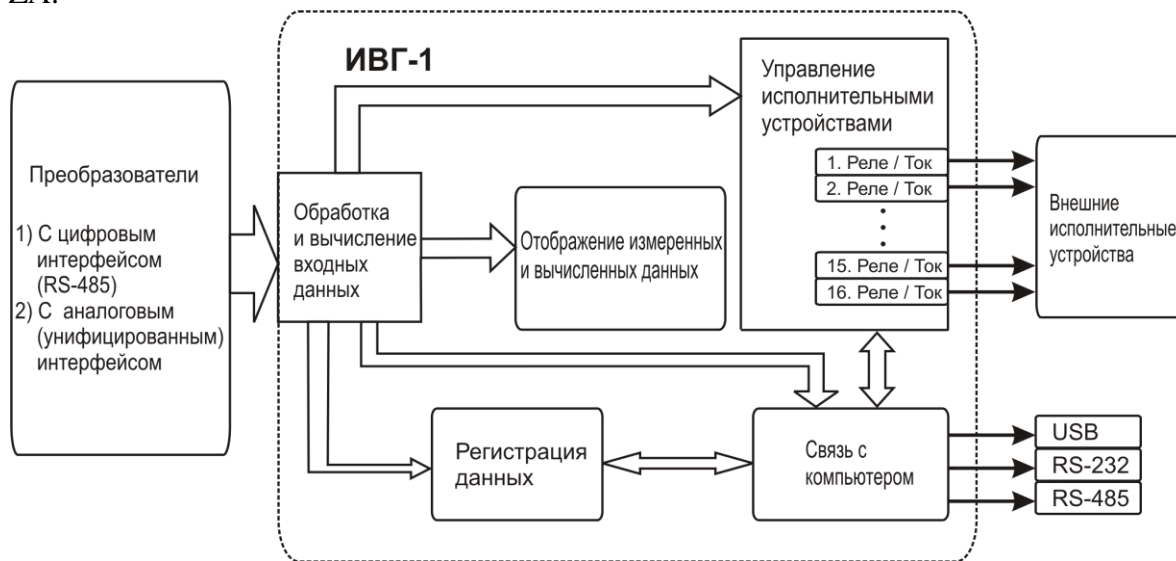


Рисунок 3.10 Структурная схема работы прибора

3.2.4.2 Индикация измерений

Измерительный блок считывает информацию из измерительного преобразователя влажности – температуру и влажность анализируемой среды - и индицирует их на индикаторах лицевой панели. Связь с измерительным преобразователем влажности ведется по цифровому интерфейсу RS-485 на скорости 9600 бит/с. Интервал опроса преобразователя составляет около одной секунды. В зависимости от выбранных единиц индикации влажности осуществляет пересчет из основных единиц измерения - °С по точке росы – в требуемые. При этом пересчет может осуществляться с учетом давления анализируемой среды. При поставке прибора в комплекте с датчиком давления, прибор конфигурируется изготовителем на измерение давления анализируемой среды для учета в пересчете единиц влажности. В противном случае пользователь может вводить давление анализируемой среды вручную в соответствующих меню настройки прибора.

3.2.4.3 Регистрация измерений

При необходимости использовать в приборе функцию регистратора следует приобретать его в комплекте с программным обеспечением для компьютера. Данные, полученные от измерительного преобразователя влажности, записываются в энергонезависимую память блока с определенным периодом. Настройка периода, считывание и просмотр данных осуществляется с помощью программного обеспечения.

3.2.4.4 Интерфейсы связи

С помощью цифровых интерфейсов из прибора могут быть считаны текущие значения измерения влажности и температуры, накопленные данные измерений, изменены настройки прибора. Измерительный блок может работать с компьютером или иными контроллерами по трем цифровым интерфейсам: RS-232, RS-485, USB. Допускается подключение и работа блока по всем интерфейсам одновременно. Скорость обмена по интерфейсам RS-232 и RS-485 настраивается пользователем в пределах от 1200 до 115200 бит/с. USB интерфейс поддерживает стандарт 2.0, скорость обмена по

стандарту Full-Speed. При работе с компьютером прибор определяется как HID-устройство и с операционными системами Windows XP и Windows Vista не требует установки дополнительных драйверов.

3.2.4.5 Работа выходных устройств

Измерительный блок в качестве выходных устройств может использовать четыре реле и два токовых выхода. Токовые выходы могут быть настроены пользователем для работы в стандартных диапазонах: 0...5 мА, 0...20 мА, 4...20 мА. Работа выходных устройств определяется настройками каналов управления. Каждое выходное устройство реле или токовый выход жестко связано с каналом управления – выходное устройство 1 управляется каналом управления 1; выходное устройство 2 управляется каналом управления 2 и т.д. При этом канал управления может быть настроен на события и измеряемый параметр любого канала измерения. Каналы управления с 1 по 4 – завязаны на реле, каналы 5 и 6 – на токовые выходы. Работа канала управления может быть настроена одним из следующих способов: *выключено*, *логический сигнализатор*, *стабилизация с гистерезисом (только для реле)*, *стабилизация по ПИД закону*, *линейный выход (только для токовых выходов)*. При выборе логики *стабилизация с гистерезисом (только для реле)*, *стабилизация по ПИД закону*, прибор может стабилизировать заданный параметр по фиксированному значению, либо по значению, меняющемуся во времени по программе (подробнее см. **6.3.3.3**, **6.3.3.4**).

Логический сигнализатор

В режиме работы логического сигнализатора канал управления включает/выключает выходное устройство по определённым событиям в каналах управления, для токового выхода означает минимум и максимум тока соответственно. События в каналах управления могут быть следующие: *нарушение нижнего порога*, *нарушение верхнего порога*. Все разрешённые для сигнализатора события по всем каналам измерения логически складываются и образуют логическую функцию приведенную ниже:

$$f = НП1 \bullet Р_{нп1} + ВП1 \bullet Р_{вп1} + НП2 \bullet Р_{нп2} + ВП2 \bullet Р_{вп2}$$

где:

НП1, НП2, ВП1, ВП2 – события нарушения нижних и верхних порогов в соответствующих каналах измерения; *Р_{нп1}, Р_{нп2}, Р_{вп1}, Р_{вп2}* – разрешение использования событий нарушения соответствующих порогов.

Примеры событий нарушения верхних и нижних порогов и использования этих событий для сигнализации приведены на рисунках 3.10, 3.11.

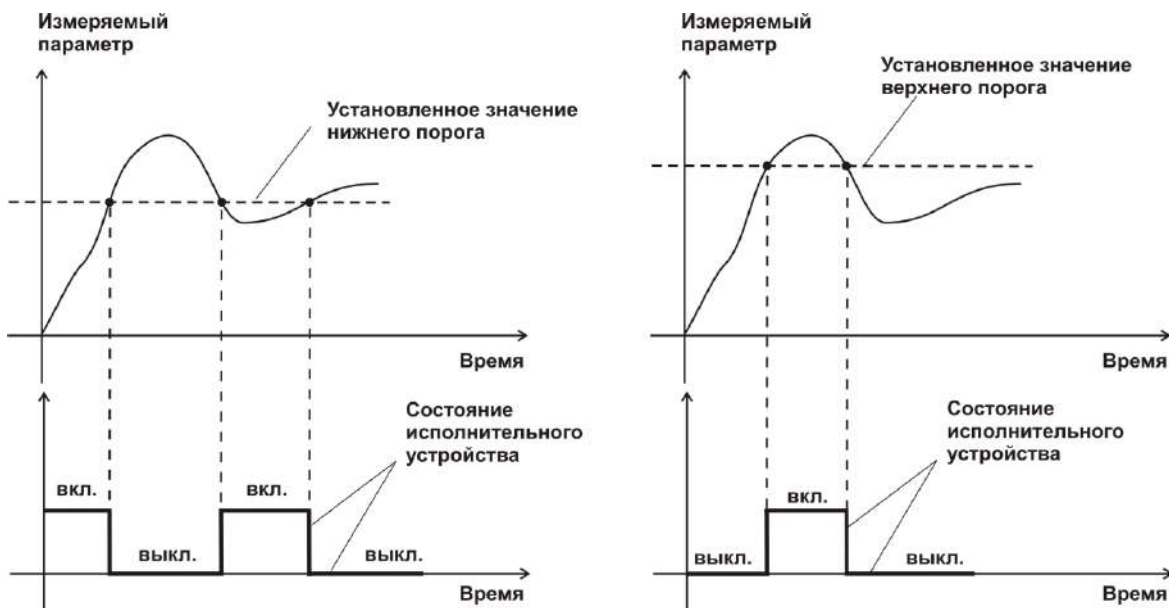


Рисунок 3.11 События: нарушения НП (слева), нарушение ВП (справа)

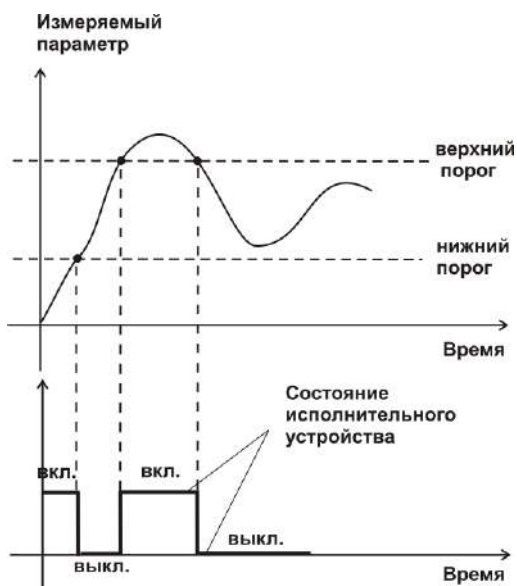


Рисунок 3.12 Функция вида $f = \text{НП} + \text{ВП}$

Стабилизация с гистерезисом

Стабилизация измеряемого параметра с гистерезисом применяется в случаях, когда не требуется высокая точность стабилизируемого параметра, либо когда объект, параметр которого стабилизируется (например, температура), имеет малое время инерции. При выборе типа работы канала управления – стабилизация с гистерезисом, каналу управления назначается канал измерения (любой), параметр которого будет стабилизироваться. Каждый канал управления имеет программу изменения стабилизируемого параметра во времени, по этой программе стабилизируемый параметр линейно изменяется по точкам программы. Пример работы канала управления настроенного на стабилизацию с гистерезисом приведен на рисунке 3.12.

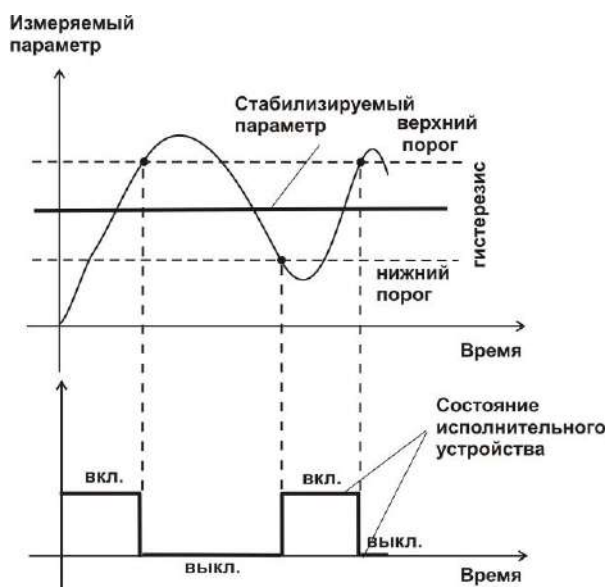


Рисунок 3.13 Стабилизация с гистерезисом

Стабилизация по ПИД закону

Стабилизация измеряемого параметра по ПИД закону применяется в случаях, когда не подходит стабилизация с гистерезисом. Регулировка уровня мощности передаваемой объекту регулирования для релейных выходов осуществляется методом широтно-импульсной модуляции (ШИМ). При настройке, период ШИМ следует выбирать не менее чем на два порядка меньше постоянной времени объекта по параметру регулирования. Для токовых выходов минимум и максимум мощности соответствует минимуму и максимуму тока соответственно. Уровень мощности, передаваемый объекту регулирования, определяется тремя вводимыми коэффициентами ПИД-регулятора K_p, T_n, T_d . Основная формула расчета приведена ниже:

$$U(t) = K_p (e(t) + 1 / T_n \int_0^t e dt + T_d \frac{de}{dt})$$

При выборе типа работы канала управления – стабилизация по ПИД закону, каналу управления назначается канал измерения (любой), параметр которого будет стабилизироваться. Каждый канал управления имеет программу стабилизируемого параметра, по этой программе стабилизируемый параметр может линейно изменяться во времени. Пример работы канала управления настроенного на стабилизацию по ПИД закону нагреваемого объекта приведен на рисунке 3.13.



Рисунок 3.14 Стабилизация по ПИД закону

Линейный выход

Линейный выход используется, когда необходимо получить выходной токовый сигнал прямо пропорциональный измеряемым значениям влажности или температуры. Пользователь может настроить линейный выход на три стандартных диапазона: 0...20 мА, 4...20 мА, 0...5 мА. Соответствия максимума и минимума между током и измеряемых величин также программируются пользователем. На рисунке 3.14 приведен пример настройки на диапазон 4...20 мА на параметр влажности с границами -80...0 °С по точке росы.



Рисунок 3.15 Линейный выход 4...20 мА по диапазону влажности -80...0 °С по точке росы

Формулы расчета выходного тока I в мА для заданного минимального P_{min} , заданного максимального P_{max} и текущего P значения измеряемого параметра приведены ниже:

$$I = \frac{(P - P_{min})}{(P_{max} - P_{min})} * 16 + 4, \text{ для выходного тока } 4...20 \text{ мА,}$$

$$I = \frac{(P - P_{min})}{(P_{max} - P_{min})} * 20, \text{ для выходного тока } 0...20 \text{ мА,}$$

$$I = \frac{(P - P_{min})}{(P_{max} - P_{min})} * 5, \text{ для выходного тока } 0...5 \text{ мА.}$$

3.3 Измерительный преобразователь влажности

3.3.1 Конструкция

Измерительный преобразователь выпускается в цилиндрическом металлическом корпусе, в котором находится печатная плата. Преобразователь включает в себя штуцер с защитным колпачком, в котором располагаются чувствительные элементы влажности и температуры. **ВНИМАНИЕ! Запрещается снимать защитный колпачок, это приведет к потере гарантии!** Внешний вид преобразователя приведен на рисунке 3.18

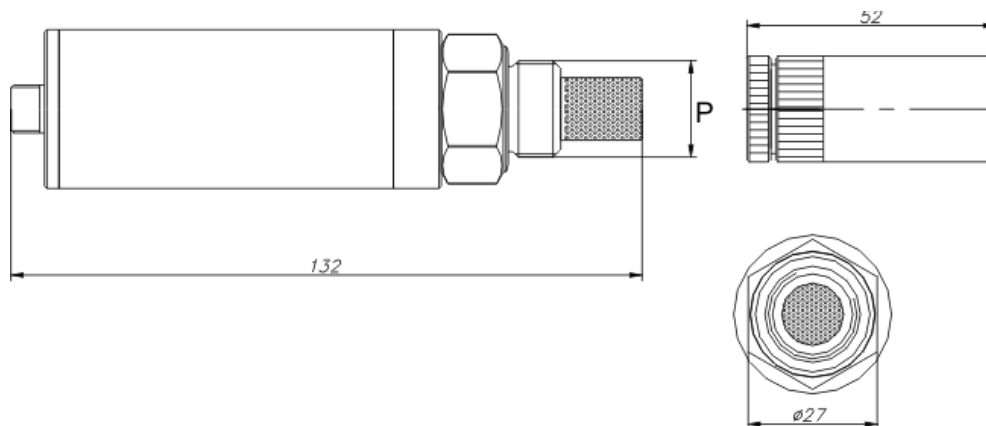


Рисунок 3.18 Внешний вид измерительного преобразователя ИПВТ-08

*Тип резьбы «Р» может быть: М18х1, М20х1,5, М22х1,5, 5/8-18 UNF, 3/4-16 UNF, 1/2 G в зависимости от исполнения.

** Внешний вид и габаритные размеры транспортировочного осушителя могут быть изменены

3.3.2 Принцип работы

В качестве чувствительного элемента влажности в преобразователе используется емкостной сенсор сорбционного типа на основе пористых оксидных пленок, имеющих наноразмерную структуру пор. Для измерения температуры, которая необходима для обеспечения высокой точности измерений влажности и её пересчета в различные единицы, применяется платиновый терморезистор. Питание преобразователя осуществляется от измерительного блока. Связь с измерительным блоком ведется по цифровому интерфейсу RS-485 на скорости 9600 бит/с. Интервал опроса преобразователя составляет около одной секунды.

Время установления показаний при измерении точки росы газа в значительной степени зависит от расхода анализируемого газа, а также от конструктивных особенностей газовых магистралей (устройств), в которых производятся измерения. Как правило, время установления показаний при уменьшении влажности и при её увеличении значительно отличаются (в таблице 3.1 приведены приблизительные данные для измерений при уменьшении влажности анализируемого газа). В случае увеличения уровня влажности, время установления показаний, как правило, в 5-10 раз меньше приведенных в таблице значений, см. рисунок 3.19.

В исполнениях (-ПС) измерительные преобразователи оснащаются подогревом сенсора влажности. Подогрев предохраняет чувствительный элемент от конденсации влаги и осушающих компонентов (например, этиленгликоля, который используется для осушки природного газа).

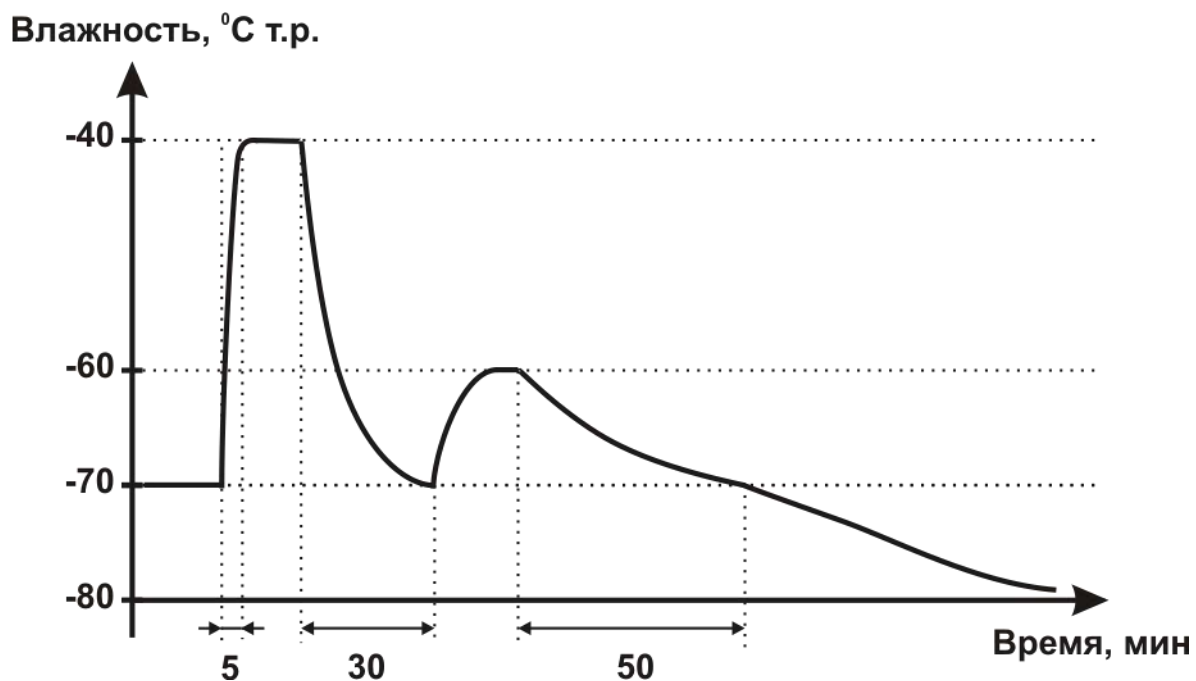


Рисунок 3.16 Время установления показаний при измерении точки росы газа

Таблица 3.1

Типичное время T_{90} измерения точки росы, мин (При заданном среднем расходе ~0.5 л/мин.)	
-20 °С	5-15
-40 °С	10-20
-60 °С	15-25
-80 °С	60-120

3.4 Измерительный преобразователь давления

3.4.1 Конструкция

Измерительный преобразователь выпускается в цилиндрическом металлическом корпусе, в котором находится печатная плата. В зависимости от исполнения преобразователь может включать в себя проточную измерительную камеру с двумя штуцерами либо одиночный штуцер. Исполнения преобразователей приведены на рисунке 3.20.

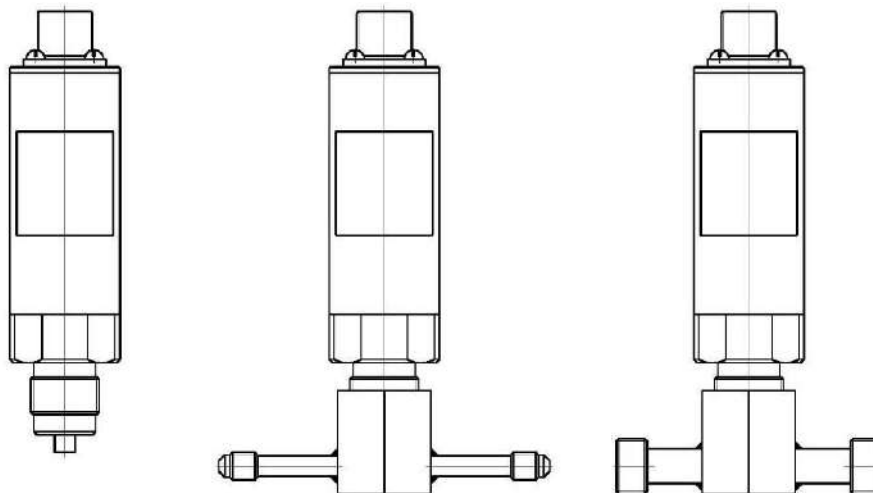


Рисунок 3.17 Измерительные преобразователи давления ИПД-02, ИПД-02-М8, ИПД-02-М16
(по порядку слева направо)

3.4.2 Принцип работы

Преобразователи давления имеют мембранный измерительный преобразователь, преобразующий перепад давления контролируемой среды относительно атмосферного давления. Электронный модуль на печатной плате преобразует избыточное давление в унифицированный токовый сигнал – 4...20 мА, который передаётся измерительному блоку. Питание преобразователя осуществляется от измерительного блока напряжением 12 В постоянного тока. Интервал опроса преобразователя составляет около одной секунды. Постоянная времени измерения давления не более пяти секунд.

4 МЕРЫ БЕЗОПАСНОСТИ

- 4.1 Прибор относится к классу защиты 0 по ГОСТ 12.2.007.0 -75.
- 4.2 При эксплуатации и техническом обслуживании необходимо соблюдать требования ГОСТ 12.3.019-80, "Правила технической эксплуатации электроустановок потребителей", "Правила техники безопасности при эксплуатации электроустановок потребителей".
- 4.3 На открытых контактах клемм прибора при эксплуатации может присутствовать напряжение 220 В, 50 Гц, опасное для человеческой жизни.
- 4.4 Любые подключения к прибору и работы по его техническому обслуживанию производить только при отключенном питании прибора и отключенными исполнительными устройствами.
- 4.5 К работе с прибором допускаются лица, ознакомившиеся с настоящим руководством по эксплуатации и паспортом.

5 ПОДГОТОВКА ПРИБОРА К ИСПОЛЬЗОВАНИЮ

- 5.1 Извлечь прибор из упаковочной тары. Если прибор внесен в теплое помещение из холодного, необходимо дать прибору прогреться до комнатной температуры в течение 2-х часов.
- 5.2 Снять с измерительного преобразователя влажности заглушку и/или осушитель, подключить к газовой магистрали одним из способов указанных в **ПРИЛОЖЕНИИ В**. В случае если анализируемая среда предполагает содержание механической пыли, паров масла принять меры по устранению их в измерительном тракте преобразователя (использовать соответствующие фильтры). Соединить измерительный блок и измерительный преобразователь соединительным кабелем
- 5.3 При комплектации прибора преобразователем давления, подключить измерительный преобразователь давления к газовой магистрали. Соединить измерительный блок и преобразователь соединительным кабелем.
- 5.4 При комплектации прибора системой пробоподготовки газов, подключить систему к газовой магистрали.
- 5.5 При необходимости, подключить исполнительные механизмы или иное оборудование к клеммам разъёмов выходных устройств в соответствии с п.3.2.3.
- 5.6 При комплектации прибора диском с программным обеспечением, установить его на компьютер. Подключить прибор к свободному COM-порту или USB-порту компьютера соответствующими соединительными кабелями. При необходимости работы прибора по RS-485 интерфейсу подвести линию связи к клеммам разъёма "RS-485" и соединить в соответствии с п.3.2.3.
- 5.7 Включить прибор в сеть 220 В 50 Гц и нажать кнопку «Сеть».
- 5.8 При включении прибора осуществляется самотестирование прибора в течение 5 секунд и отображается версия зашитого программного обеспечения. При наличии внутренних неисправностей прибора на индикаторе отображается номер неисправности и раздается звуковой сигнал. После успешного тестирования и завершения загрузки на индикаторе отображаются текущие значения влажности и температуры. Расшифровка неисправностей тестирования и других ошибок в работе прибора приведена в разделе 7.
- 5.9 После использования прибора выключить его кнопкой «Сеть» и отсоединить сетевой кабель от сети 220 В 50 Гц, установить на измерительный преобразователь влажности заглушку и/или осушитель.
- 5.10 Для подтверждения технических характеристик изделия необходимо ежегодно производить поверку прибора.
- 5.11 Рекомендуется ежегодно проводить сервисное обслуживание прибора на заводе-изготовителе.

6 РЕЖИМЫ РАБОТЫ И НАСТРОЙКИ ПРИБОРА

6.1 Общие сведения

При эксплуатации прибора его функционирование осуществляется в одном из режимов: РАБОТА или НАСТРОЙКА. После включения и самодиагностики прибор переходит в режим РАБОТА. Независимо от режима работы прибор выполняет опрос измерительного преобразователя влажности и преобразователя давления, ведет регистрацию измерений, осуществляет обмен данными по любому из поддерживаемых цифровых интерфейсов, управляет выходными устройствами: реле и токовыми выходами. Если после самодиагностики или в процессе работы прибор индицирует сообщение “**crit err**” – дальнейшая работа с прибором невозможна, и прибор подлежит ремонту. Если в процессе работы прибор индицирует сообщение “**no conf**” – следует вернуть прибор к заводским настройкам, в соответствии с 6.3.2.8.

6.2 Режим РАБОТА

6.2.1 Режим “РАБОТА” является основным эксплуатационным режимом. В данном режиме на индикаторе “Канал” отображается текущий канал измерения. На индикаторе “Температура” отображается текущее значение температуры анализируемой среды в °С. На индикаторе “Влажность” отображается текущее значение влажности анализируемой среды в одной из возможных единиц: °С по точке росы, % относительной влажности, ppm, мг/м³. Светодиоды “Единицы влажности” индицируют текущие единицы отображения влажности. Светодиоды “Выходы” отображают текущее состояния выходных реле - замкнуто/разомкнуто. Светодиоды “Каналы управления” отображают выбранный канал управления, состояние которого отображается на индикаторе “Параметр”. Индикатор “Параметр” отображает режим работы канала управления.

Возможные варианты индикации в режиме РАБОТА приведены в таблице 6.1.

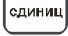
Таблица 6.1 Индикация в режиме РАБОТА


Название параметра	Допустимые значения	Комментарии
КАНАЛ ВЛАЖНОСТИ	-120 ... 50 0...999 0,1...99,9 0...9999	Влажность °С по т.р. мг/м ³ Относительная влажность, % ppm
	Е – 01, Е – 40	Ошибка связи с преобразователем
	Е – 02	Влажность ниже -130°С по т.р.
	Е – 03	Влажность выше +60°С по т.р.
КАНАЛ ТЕМПЕРАТУРЫ	-55 ...150	Температура, °С
	Е – 01, Е – 40	Ошибка связи с преобразователем
	Е – 02	Температура ниже -60°С
	Е – 03	Температура выше +160°С

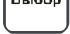
Продолжение таблицы 6.1

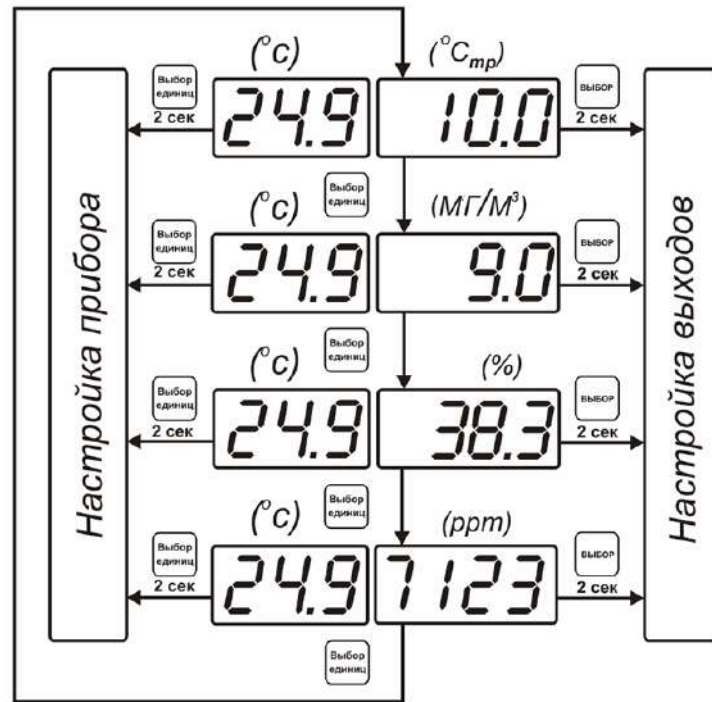
Название параметра	Допустимые значения	Комментарии
КАНАЛ УПРАВЛЕНИЯ (реле)	-999...9999	Значение параметра регулирования канала в режиме регулирования с гистерезисом или ПИД
	oFF	Управление выключено
	Lo9c	Логическое управление
	PauS	Программа управления приостановлена
	StOP	Программа управления остановлена
	hAnd	Ручное включение
КАНАЛ УПРАВЛЕНИЯ (токовый выход)	-999...9999	Значение параметра регулирования канала в режиме регулирования с ПИД
	oFF	Управление выключено
	Lo9c	Логическое управление
	PauS	Программа управления приостановлена
	StOP	Программа управления остановлена
	Li nE	Линейный выход
	hAnd	Ручное включение

6.2.2 Переключение единиц влажности и вход в режим НАСТРОЙКА

Переключение между единицами измерения влажности производится кнопкой . При этом выбранная единица измерения влажности подсвечивается соответствующим

светодиодом. Длительное нажатие кнопки  переводит прибор в режим **НАСТРОЙКА** – подрежим настройки общих параметров прибора. Длительное

нажатие кнопки  переводит прибор в режим **НАСТРОЙКА** – подрежим настройки текущего канала управления. Схема работы прибора в режиме “РАБОТА” приведена на рисунке 6.1.



Для ИВГ-1 /4(8)-С:

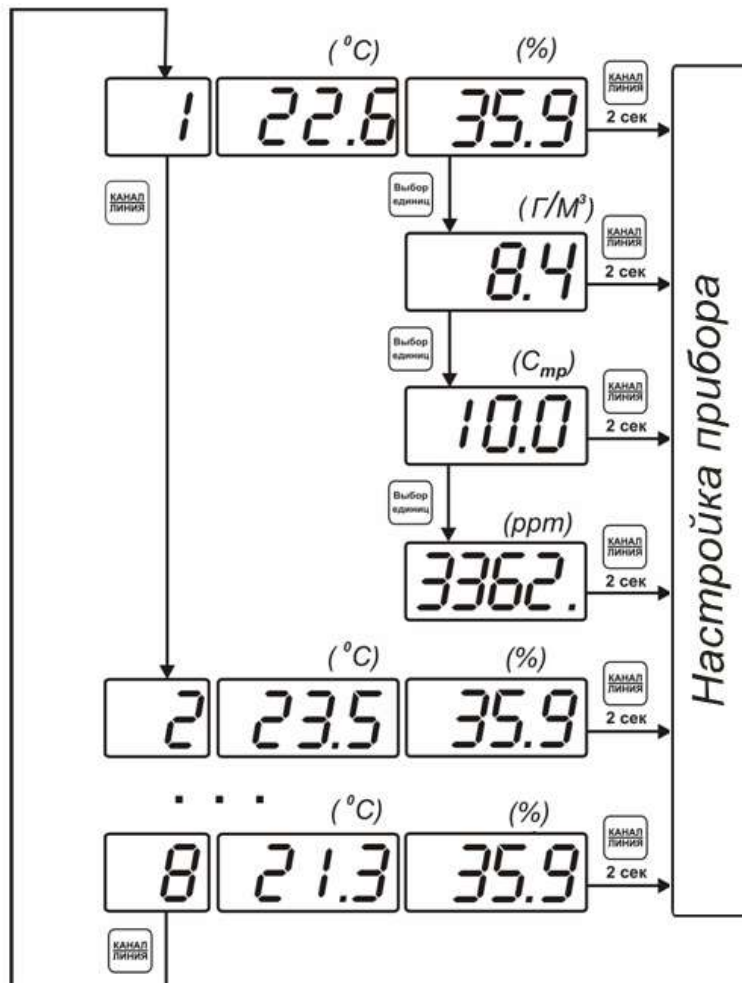




Рисунок 6.1 Режим РАБОТА

6.2.3 Выбор канала управления, ручное управление выходными устройствами

Кнопкой  производится выбор текущего канала управления, при этом индикатор «**Параметр**» отображает режим работы текущего канала управления. Длительным нажатием кнопки  осуществляется принудительное включение/выключение выходных устройств. Принудительное включение/выключение возможно, если канал управления выключен и на индикаторе «**Параметр**» соответствующая индикация, см. рисунок 6.2.

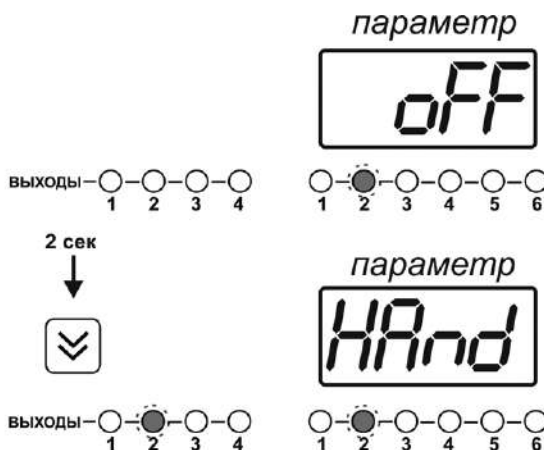



Рисунок 6.2 Ручное включение исполнительного устройства второго канала управления

Для каналов реле включение означает состояние «замкнуто», для токовых каналов – максимальный ток: в зависимости от настройки канала 5 мА или 20 мА.
Для каналов реле выключение означает состояние «разомкнуто», для токовых каналов – минимальный ток: в зависимости от настройки канала 0 мА или 4 мА.

6.2.4 Выбор канала индикации измерения.

Выбор канала индикации измерения осуществляется кнопкой  как показано на рисунке 6.3.

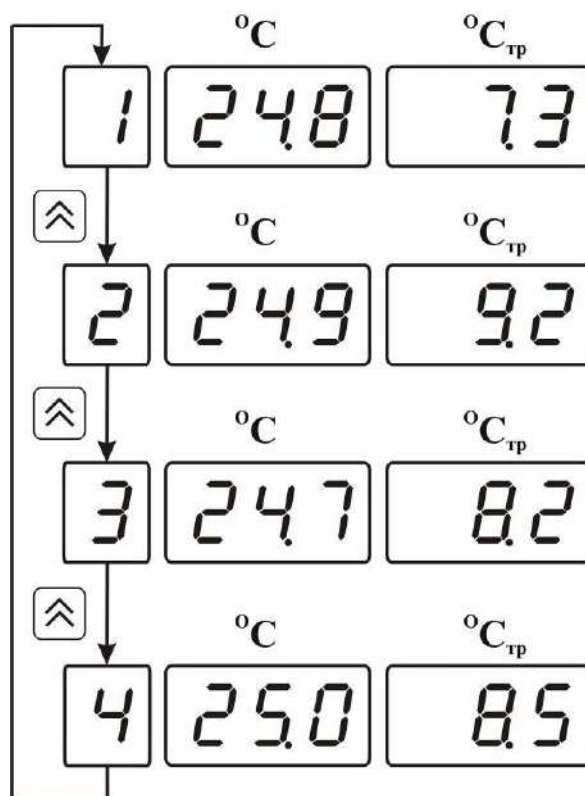


Рисунок 6.3 Выбор канала индикации измерения

6.2.5 Управление работой программы регулирования

Если канал управления настроен на *стабилизацию с гистерезисом* или *стабилизацию по ПИД закону* и разрешено использование программы, то управление работой

программы: остановка, запуск, пауза – осуществляется кнопкой . Первый запуск программы в текущем выбранном канале управления осуществляется одиночным

нажатием кнопки . При этом индикатор “**Параметр**” меняет индикацию **StoP** на **StAr** и через 2 секунды осуществляется запуск программы с её первого шага. При необходимости остановить (**StoP**), перезапустить (**StAr**), поставить на паузу (**PAuS**)

выполнение программы пользователь кнопкой выбирает требуемое действие. Режим *пауза* не выключает регулирование, но останавливает счет времени в программе. Для снятия с режима паузы пользователь кнопкой выбирает режим продолжения (**Cont**).

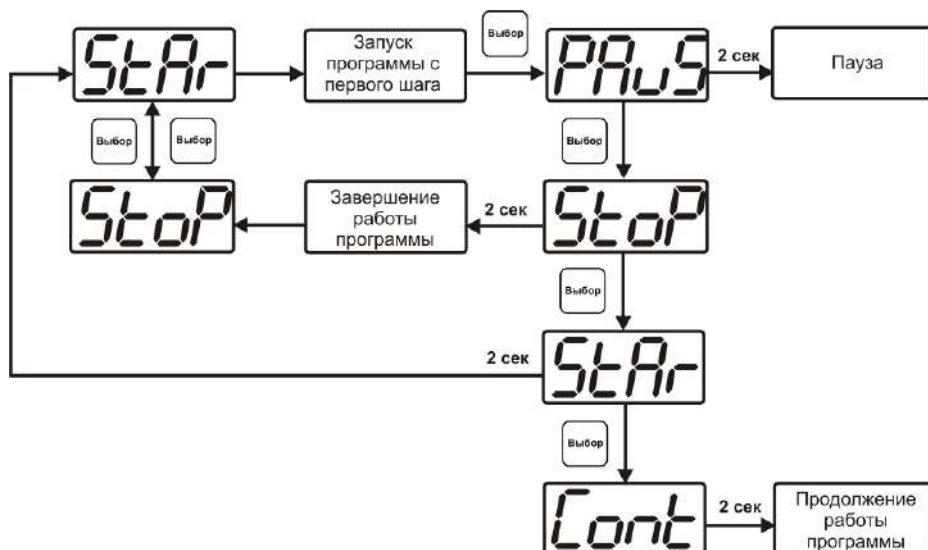


Рисунок 6.4 Управление программой регулирования

Для запуска программы выбрать «Запуск программы» кнопкой , после 2 сек задержки, раздаётся звуковой сигнал, и запуск программы осуществляется. Для остановки, перезапуска, продолжения программы выбрать соответствующую опцию кнопкой . Выбранная опция активируется аналогично «Запуску программы».

6.3 Режим НАСТРОЙКА

6.3.1 Режим **НАСТРОЙКА** предназначен для задания и записи в энергонезависимую память прибора требуемых при эксплуатации параметров измерения и управления. Заданные значения параметров сохраняются в памяти прибора после отключения питания. Режим **НАСТРОЙКА** делится на два подрежима: настройка общих параметров прибора и настройка каналов регулирования.

6.3.2 Настройка общих параметров

6.3.2.1 Вход в настройку общих параметров прибора осуществляется длительным нажатием

кнопки . Настройка общих параметров прибора включает: настройку сетевого адреса, настройку скорости обмена по интерфейсам RS-232 и RS-485, настройку звуковой сигнализации, настройку порогов, настройку констант (давлений для пересчета влажности), возврат к заводским настройкам. Схема настройки общих параметров прибора приведена на рисунке 6.5. Запись измененных значений

производится нажатием кнопки . Отказ от внесения изменений и возврат на

верхнее меню – кнопкой .

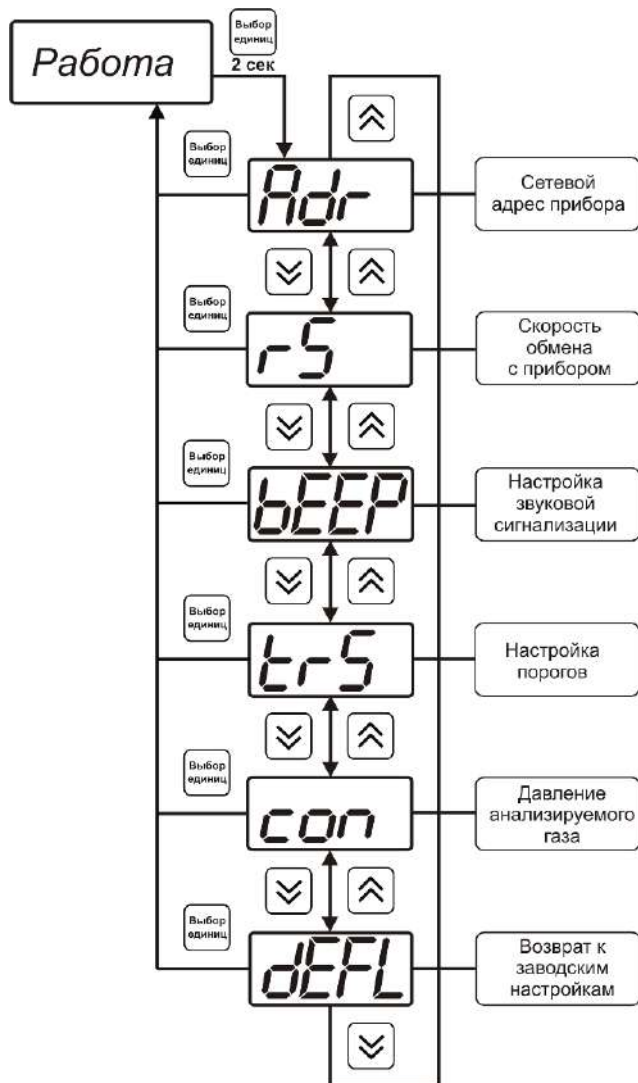


Рисунок 6.5 Режим настройки общих параметров прибора

6.3.2.2 Сетевой адрес

Сетевой адрес необходим для работы прибора с компьютером в составе измерительной сети, состоящей из двух или более приборов. Настройка сетевого

адреса производится с помощью кнопок  и  в соответствии с рисунком 6.6

Запись кнопкой , отказ от изменений . Сетевой адрес может принимать значения от **1** до **9999** в зависимости от количества приборов в сети.

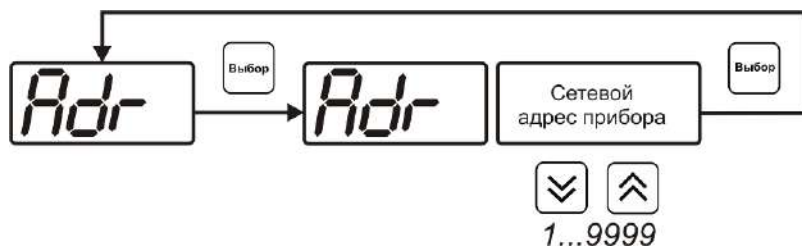


Рисунок 6.6 Настройка сетевого адреса прибора

6.3.2.3 Скорость обмена

Скорость обмена прибора с компьютером по интерфейсам RS-232 и RS-485 может быть выбрана из следующих значений: **1200, 2400, 4800, 9600, 19200, 38400, 57600,**

115200 бит/с. Установка значения производится с помощью кнопок  и .

Запись кнопкой , отказ от изменений .

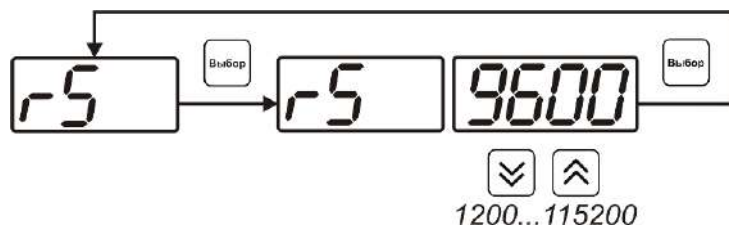


Рисунок 6.7 Настройка скорости обмена

6.3.2.4 Звуковая сигнализация

В приборе возможна настройка звуковой сигнализации по нескольким событиям: реакция на сбой в работе преобразователя, при нарушении пороговых значений измеряемых параметров, звуковое сопровождение нажатия кнопок. Схема меню настройки звуковой сигнализации приведена на рисунке 6.8:

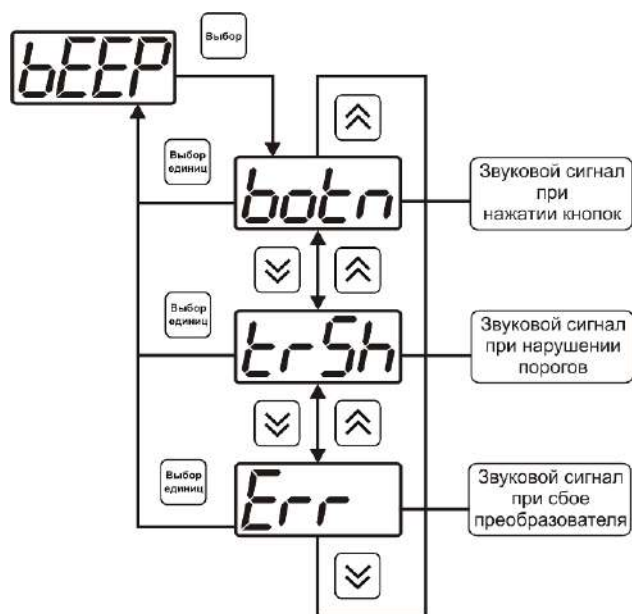





Рисунок 6.8 Настройки звуковой сигнализации

Включение/выключение звуковой сигнализации осуществляется с помощью кнопок

,  и , как показано на рисунках 6.9 – 6.11.

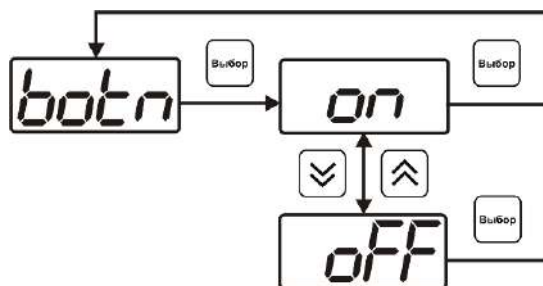


Рисунок 6.9 Включение/выключение сигнализации при нажатии кнопок

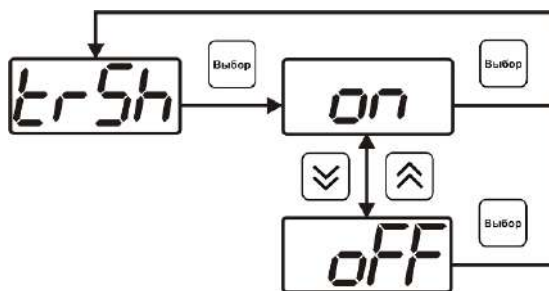


Рисунок 6.10 Включение сигнализации нарушения порогов

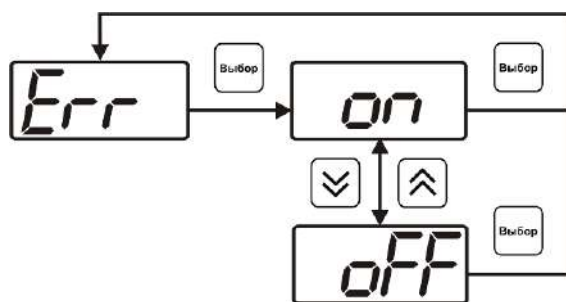


Рисунок 6.11 Включение сигнализации сбоя преобразователя

6.3.2.5 Настройка порогов

Настройка порогов позволяет установить для каждого параметра два пороговых значения - верхнее (верхний порог – “Up”) или нижнее (нижний порог – “Lo”). Пороги - это верхняя и нижняя границы допустимого изменения соответствующей величины. При превышении параметром верхнего порога или снижении ниже нижнего порога в любом из параметров прибор обнаруживает это событие и выдает звуковой сигнал, если звуковая сигнализация включена. Признаком нарушения порога может быть использован в канале управления, если настроить его на логический сигнализатор см. 3.2.4.4 и 6.3.3.3. Схема настройки порогов приведена на рисунках 6.12-6.13. По окончании настройки порогов выход в меню верхнего уровня производится нажатием кнопки



производится нажатием кнопки

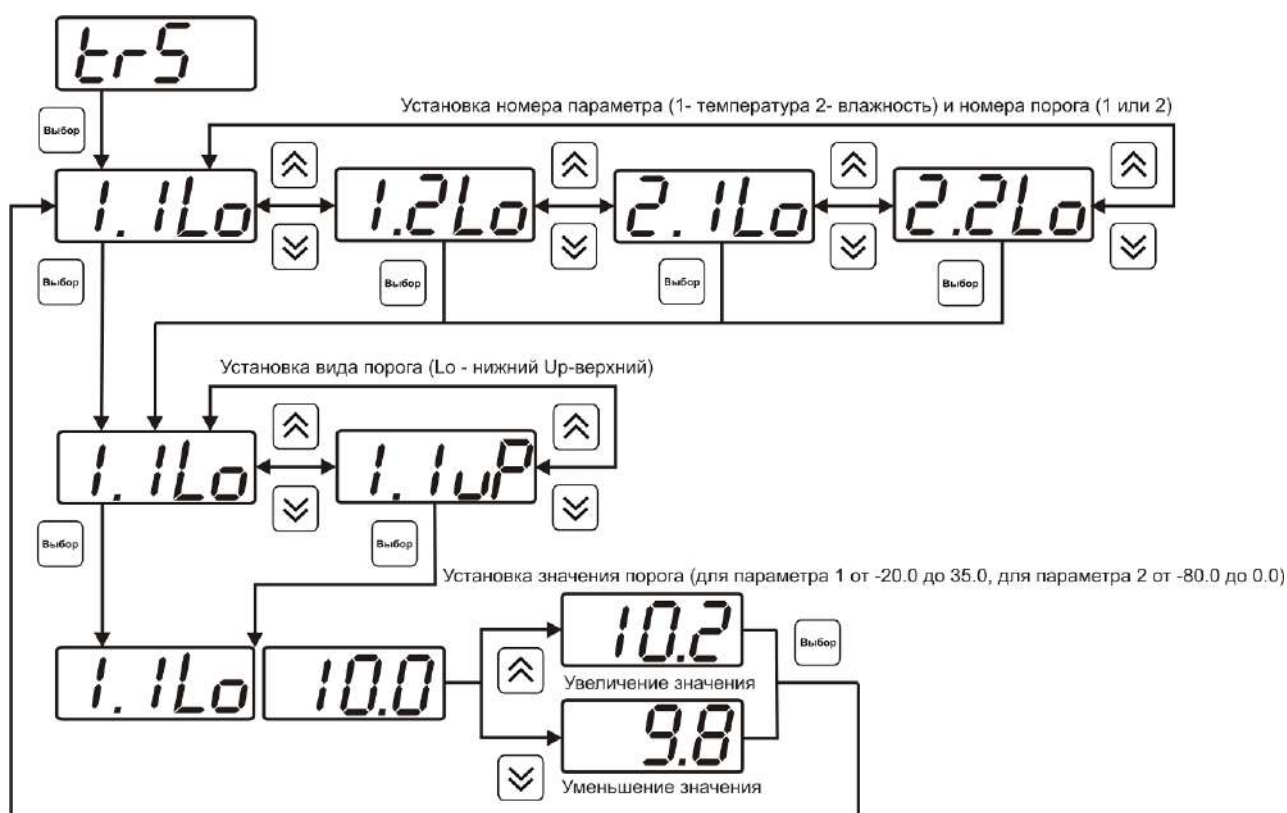


Рисунок 6.12 Задание порогов по температуре и влажности

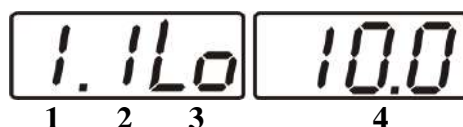


Рисунок 6.13 Поле настройки порогов

- 1 – параметр (1- температура, 2- влажность)
- 2 – номер порога (1, 2)
- 3 - вид порога (Lo – нижний, uP - верхний)
- 4 – значение порога

6.3.2.6 Пересчет показаний влажности в зависимости от давления анализируемого газа.

Настройка констант.

Часто приходится вести измерение влажности газа в магистралях с повышенным или пониженным давлением, при этом значение влажности газа при атмосферном давлении будет отличаться, см.рисунок 6.13.

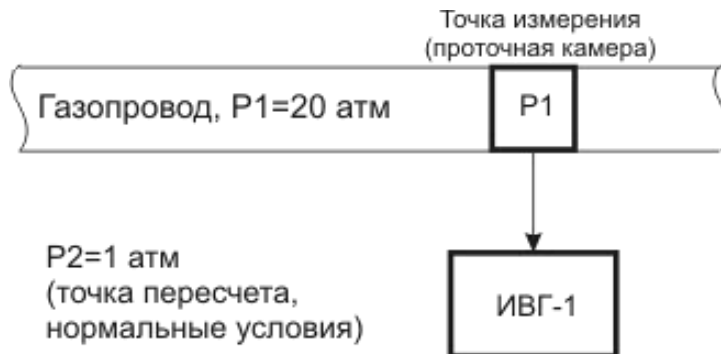


Рисунок 6.14 Пример использования пересчета показаний влажности.

Для задач, когда требуется знать влажность газа в условиях, которые отличаются от условий измерения, в приборе предусмотрена возможность автоматического пересчета показаний влажности в зависимости от давления газа в точке измерения. Пересчет влажности в зависимости от давления осуществляется непрерывно и настраивается двумя константами **P1** и **P2**, где **P1** – давление в точке измерения влажности, **P2** – давление в точке для которой влажность должна пересчитываться (если **P1=P2**, то на экран выводится измеренное значение влажности без пересчета, если **P2=1 атм.**, то пересчет будет осуществляться для газа в нормальных условиях, рис.6.13). Введя значения давлений **P1** - “**ct1.1**”, **P2** - “**ct1.2**”, прибор будет автоматически пересчитывать и индцировать влажность газа в нормальных условиях. Настройка значений давлений производится в соответствии с рисунком 6.14. **Значения давления вводятся в абсолютных (относительно вакуума) атмосферах.** Если прибор комплектуется датчиками давления, то давление **P1** может быть измерено автоматически. Для этого значение **ct1.1** следует установить нулевым или отрицательным и прибор будет использовать для пересчета давление **P1** измеренное датчиком давления.

6.3.2.7 Настройка констант – канал давления

В канале давления константы **ct2.1** и **ct2.2** используются для расчета давления измеряемого датчиком. Давления вычисляемое прибором должно быть в абсолютных атмосферах (относительно вакуума). Например, для датчика избыточного давления на 1МПа **ct2.1= 1.0**, **ct2.2= 9.87**. При необходимости пользователь может корректировать показания датчика давления меняя коэффициенты **ct2.1** и **ct2.2**, исходя из того что давление P_0 рассчитывается по формуле:

$$P_0 = ct2.1 + ct2.2 \times \frac{(P - P_{min})}{(P_{max} - P_{min})}$$

где P_{max} и P_{min} – максимальное и минимальное измеряемое датчиком давление в атмосферах, P – текущее давление измеренное датчиком в атмосферах.

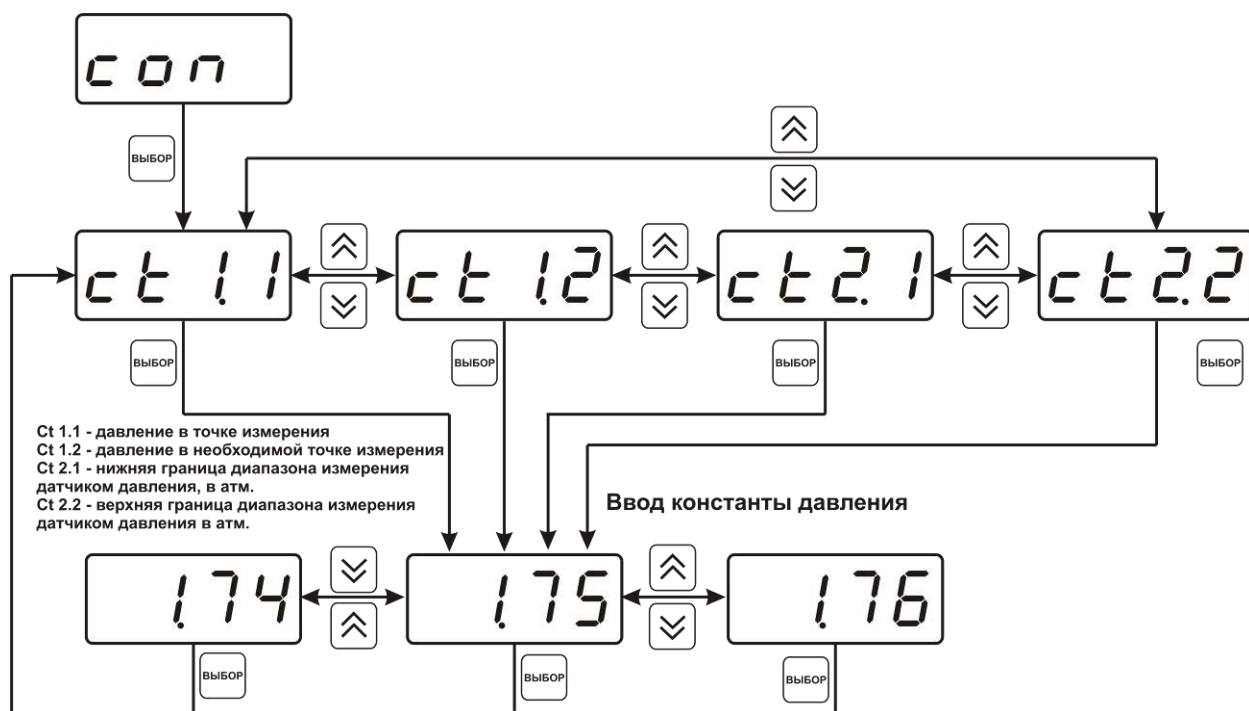


Рисунок 6.15 Задание давления анализируемого газа

6.3.2.8 Возврат к заводским установкам

Возврат настроек прибора к заводским установкам осуществляется, как показано на рисунке 6.16: **YES** – вернуться к заводским установкам, **no** – отказаться от возврата.

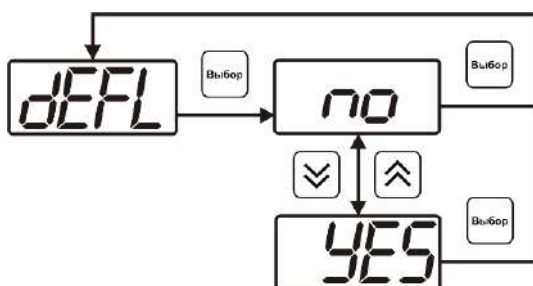


Рисунок 6.16 Возврат к заводским установкам

Кроме этого, возврат настроек к заводским установкам можно произвести одновременным нажатием кнопок и при включении прибора. После активации процедуры возврата к заводским настройкам все изменения внесенные пользователем в конфигурацию прибора сбрасываются до настроек, с которыми прибор поставлялся пользователю, затем прибор инициирует процедуру самодиагностики и возвращается в режим **РАБОТА**.

6.3.3 Настройка каналов регулирования

6.3.3.1 Вход в настройку каналов регулирования осуществляется длительным нажатием

кнопки . После входа в режим настраивается канал регулирования, который был выбран в режиме **РАБОТА**. Настройка каналов регулирования включает: выбор входного параметра регулирования (температура или влажность), выбор логики работы канала, настройку программы регулирования.

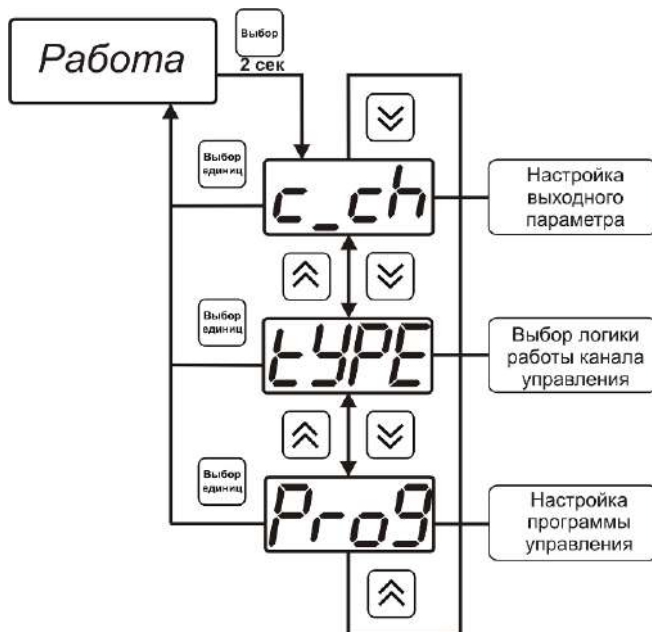


Рисунок 6.17 Режим настройки канала регулирования

6.3.3.2 Выбор входного параметра

Выбором входного параметра определяется по какому параметру будет осуществляться управление – по температуре **с1.1** или по влажности **с1.2**.

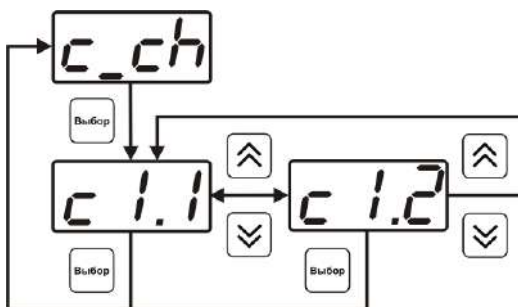


Рисунок 6.18 Настройка входного параметра канала управления (реле)

Для токового выхода кроме этого задается диапазон выходного тока 0...5 мА, 0...20 мА, 4...20 мА.

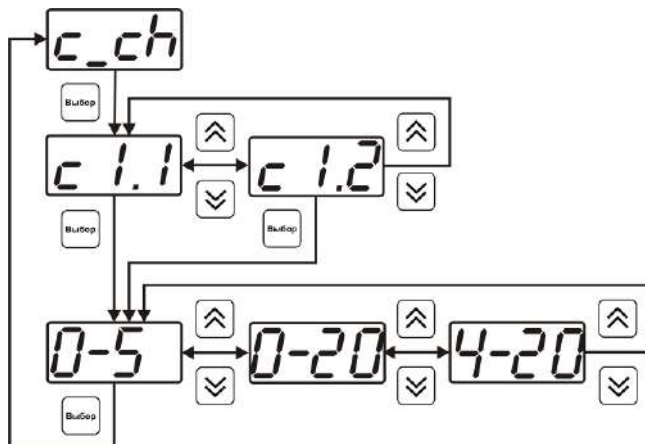


Рисунок 6.19 Настройка входного параметра канала управления (токовый)

6.3.3.3 Логика работы

Логика работы канала управления задает тип управления: *выключено* (возможно ручное регулирование), *логический сигнализатор*, *стабилизация с гистерезисом* (только для реле), *стабилизация по ПИД закону*, *линейный выход* (только для токовых выходов). Меню выбора логики приведено на рисунках 6.20, 6.21.

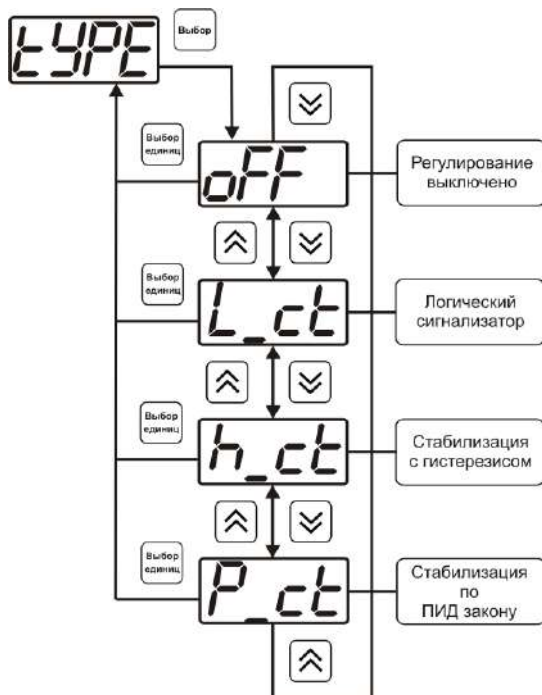


Рисунок 6.20 Выбор логики работы канала управления (реле)

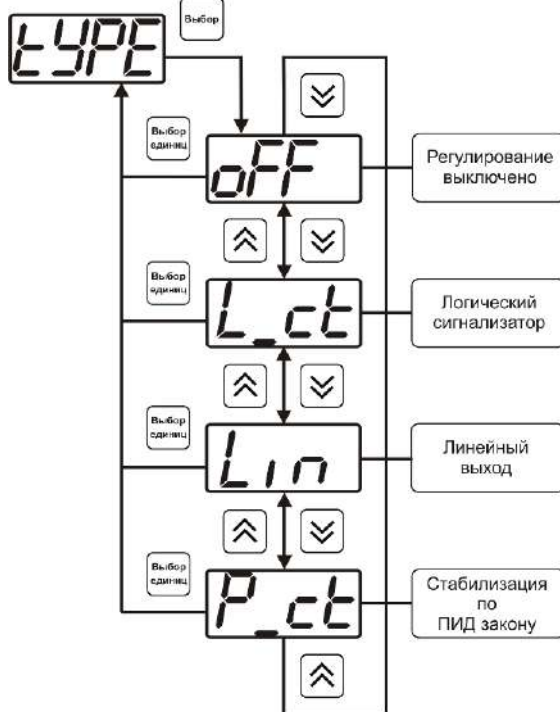


Рисунок 6.21 Выбор логики работы канала управления (токовый выход)

Логический сигнализатор

В меню настройки логического сигнализатора пользователь определяет, по каким событиям (нарушениям порогов) будет срабатывать выходное устройство канала управления. Меню настройки логического сигнализатора приведено на рисунке 6.22.

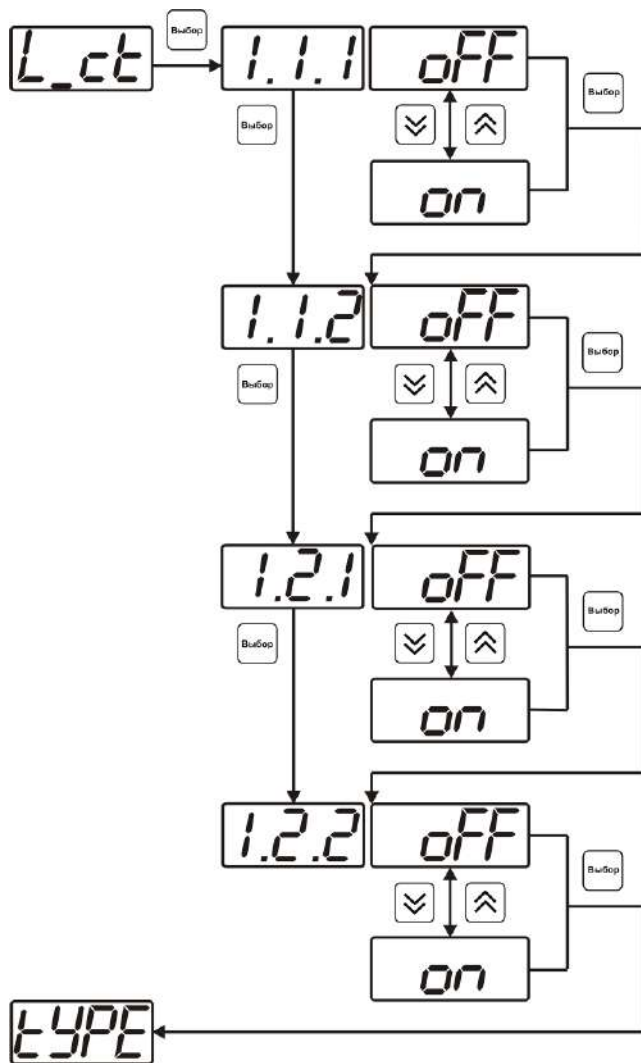


Рисунок 6.22 Настройка логического сигнализатора

Разрешение/запрет реакции на нарушение порогов производится в соответствии с рисунком 6.23.

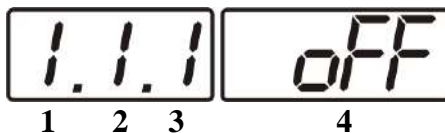


Рисунок 6.23 Структура настройки логики

- 1 – канал измерения
- 2 – параметр (1- температура, 2- влажность)
- 3 – номер порога (1-первый, 2- второй)
- 4 – разрешение (on), запрещение (off) реакции на событие

Стабилизация с гистерезисом (только для реле)

При выборе стабилизации с гистерезисом, требуется ввод величины гистерезиса в соответствии с рисунком 6.24. Задание параметра регулирования и логики его изменения производится в соответствии с 6.3.3.4.

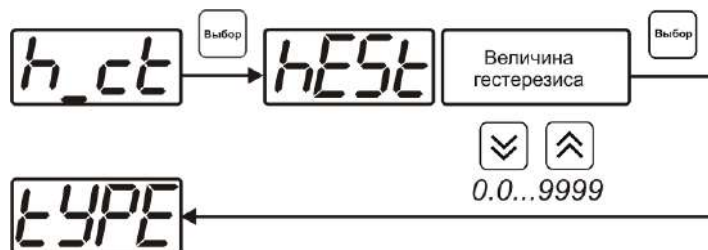


Рисунок 6.24 Настройка величины гистерезиса

Стабилизация по ПИД закону

При выборе стабилизации по ПИД закону, требуется ввод коэффициентов ПИД-регулятора в соответствии с рисунками 6.25, 6.26. Задание параметра регулирования и логики его изменения производится в соответствии с 6.3.3.4.

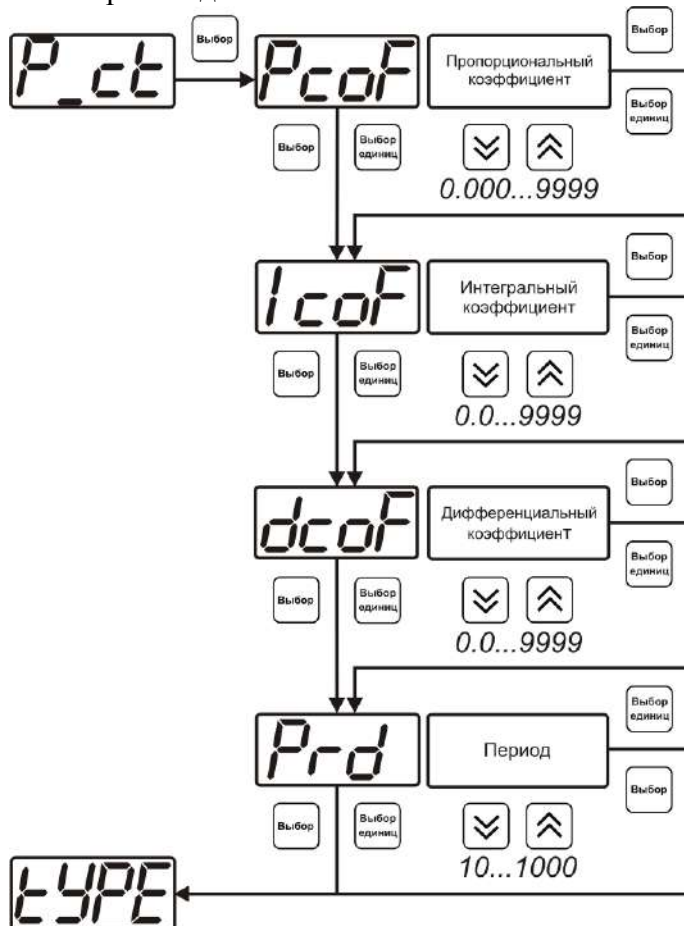


Рисунок 6.25 Настройка коэффициентов ПИД-регулятора (реле)

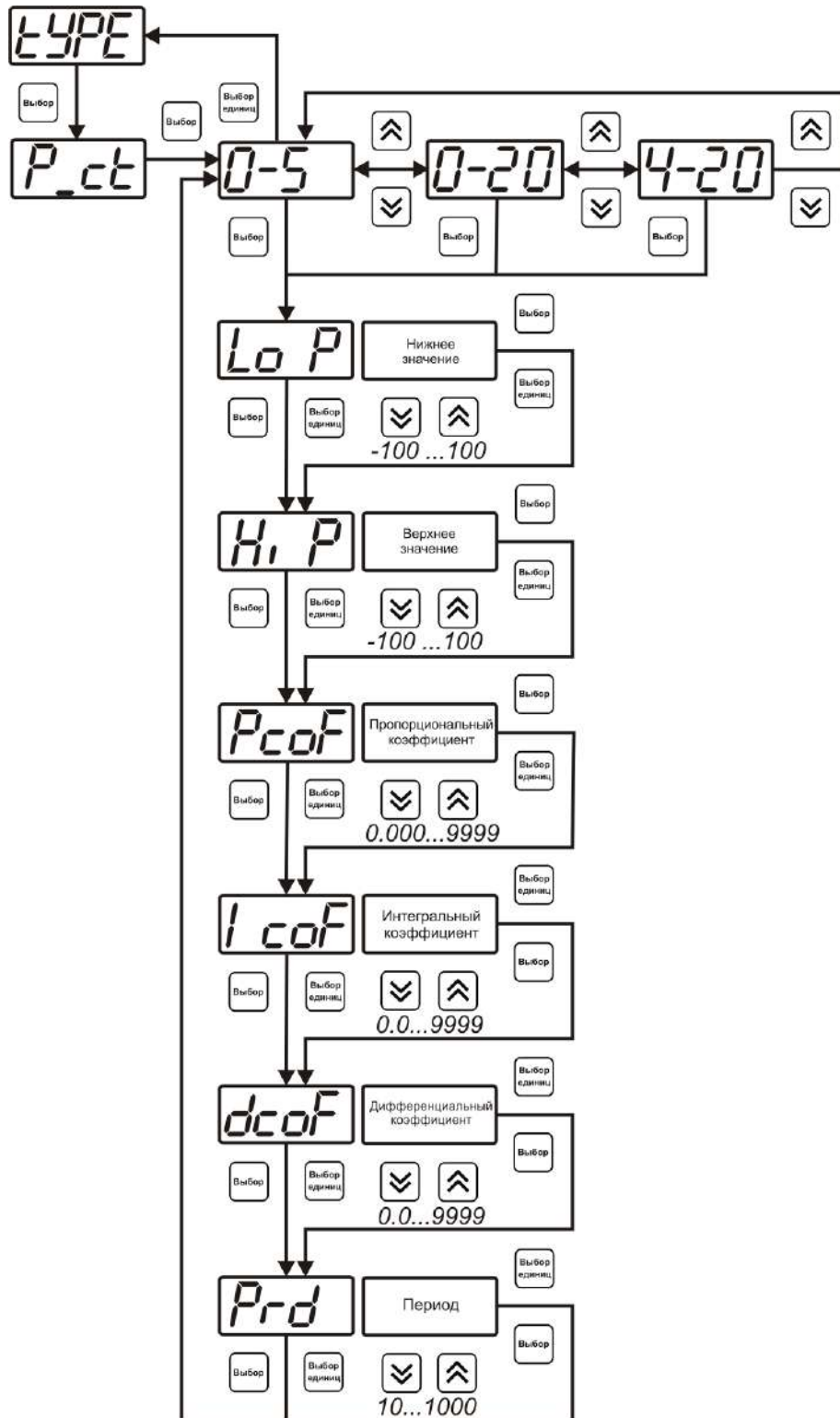


Рисунок 6.26 Настройка коэффициентов ПИД-регулятора (токовый выход)

Обозначение

Пояснение значения

в меню

PcoF	Пропорциональный коэффициент ПИД-регулятора
IcoF	Интегральный коэффициент ПИД-регулятора
dcoF	Дифференциальный коэффициент ПИД-регулятора
Prd	Период квантования ПИД-регулятора в секундах
Lo P	Для токового выхода нижний предел ошибки пропорционального регулятора
Hi P	Для токового выхода верхний предел ошибки пропорционального регулятора

Линейный выход (только для токовых выходов)

При выборе линейного выхода, требуется ввод значений соответствующих минимальному току (**Lo P**) и максимальному току (**Hi P**) в соответствии с рисунком 6.27.

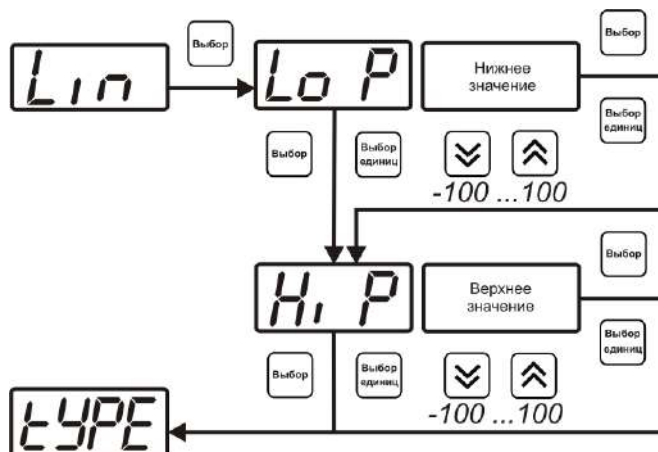


Рисунок 6.27 Настройка линейного выхода

Чтобы настроить линейный выход как на рисунке 6.28 в **Lo P** записывают -80, в **Hi P** записывают 0.



Рисунок 6.28 Пример настройки линейного выхода

6.3.3.4 Настройка программы управления

Меню настройки программы управления позволяет задать следующие параметры: *постоянный параметр регулирования, признак использования программы, номер первого шага программы, номер последнего шага программы, условие окончания программы, ввод программы.* Структура меню представлена на рисунке 6.29.

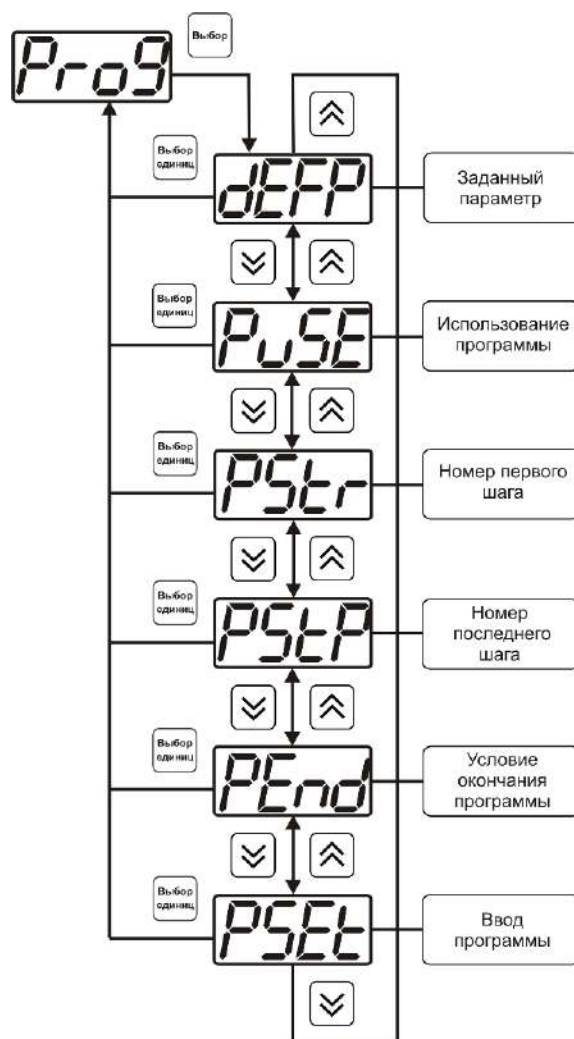


Рисунок 6.29 Меню настройки программы управления

Постоянный параметр регулирования

Значение параметра управления применяется при регулировании без программы управления.

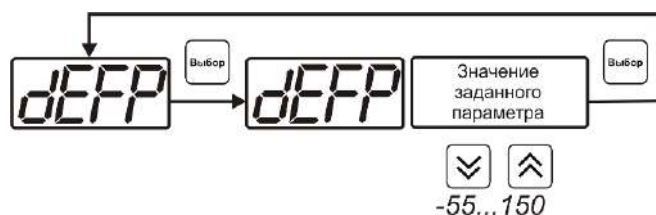


Рисунок 6.30 Введение постоянного параметра регулирования

Использование программы

Разрешает/запрещает использование программы регулирования. При разрешении (**on**) используется параметр регулирования из программы регулирования и изменяется в соответствии с ней. При запрете (**oFF**) используется *постоянный* параметр регулирования.

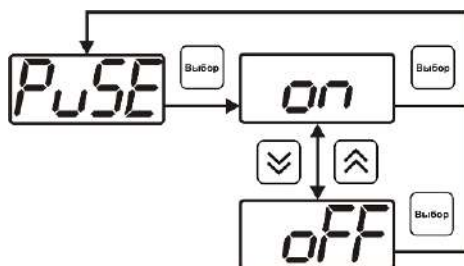


Рисунок 6.31 Включение/выключение регулирования по программе

Номер первого (стартового) шага/номер последнего шага

Программа регулирования представляет собой массив из 508 ячеек, которые пользователь может свободно определять. При использовании программы прибор начинает выполнение программы с первого шага (**PStr**) последовательно до последнего шага (**PStP**), для каждого канала управления первый и последний шаги индивидуальные, а массив 508 ячеек – общий.

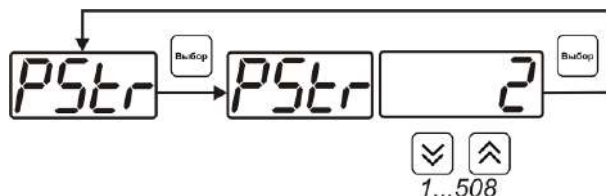


Рисунок 6.32 Задание стартового шага программы

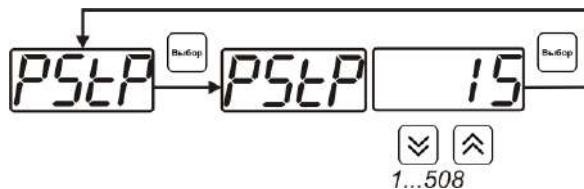


Рисунок 6.33 Задание последнего шага программы

Условие окончания программы

По достижению программой последнего шага пользователь может настроить работу канала управления следующим образом: остановка программы (на индикаторе «ПАРАМЕТР» индицируется **StoP**, регулирование выключено); продолжение регулирования по параметру последнего шага программы; перезапуск программы регулирования; в параметр регулирования загружается значение *постоянного* параметра, по которому продолжается регулирование. Меню задания условий окончания программы приведено на рисунке 6.34.

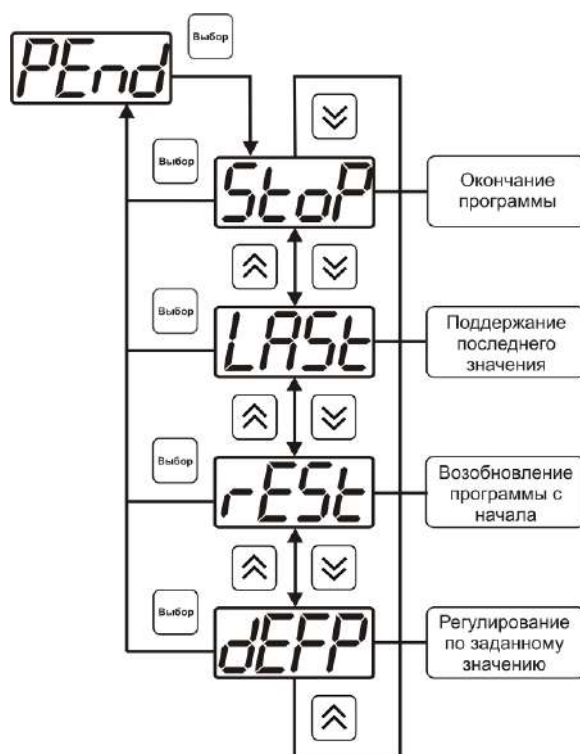


Рисунок 6.34 Меню настройки условий окончания программы

Ввод программы

Программа регулирования представляет собой массив из 508 ячеек, которые пользователь может свободно определять. Один шаг (ячейка) программы представляет собой структуру из трех параметров: параметр регулирования (**Par**), время выхода на параметр (**SEtL**), время удержания параметра (**HoLd**), см. рисунок 6.35. За время выхода на параметр текущее значение параметра регулирования линейно меняется от значения параметра предыдущего шага к значению параметра текущего шага. Меню настройки программы приведено на рисунке 6.36.

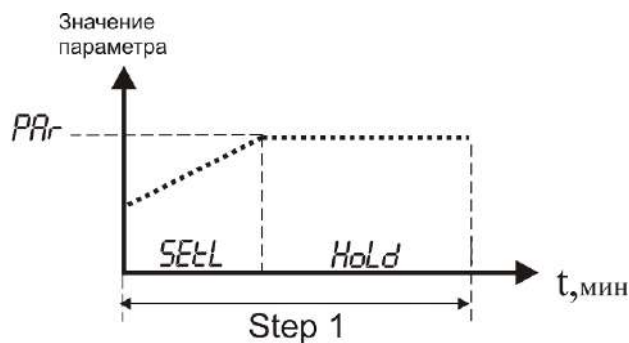


Рисунок 6.35 Графическое представление шага программы

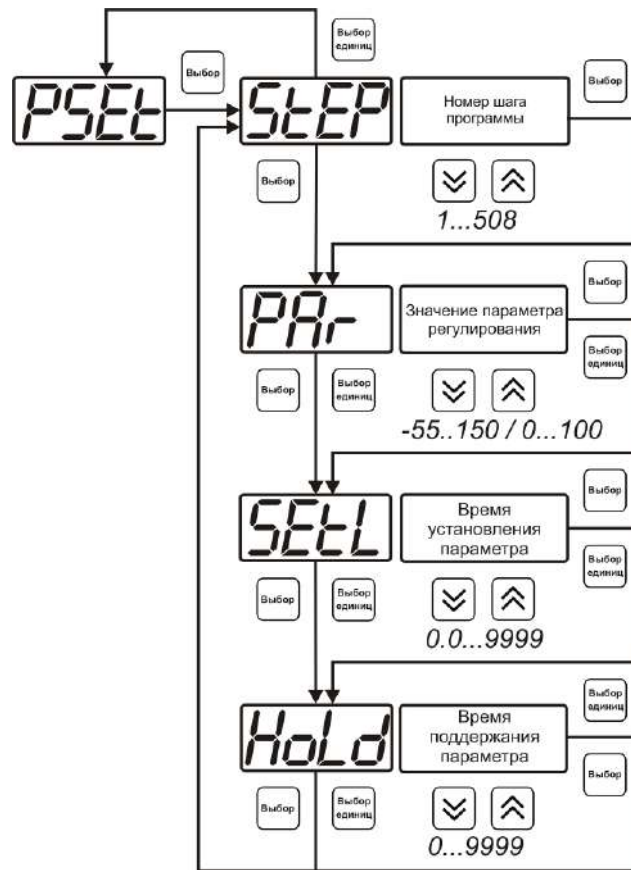


Рисунок 6.36 Меню настройки программы

6.4 Работа с компьютером

Для связи измерительного прибора с компьютером необходимо программное обеспечение Eksis Visual Lab (EVL) и соединительный кабель, опционально поставляемые в комплекте (см. пункт 10).

Подключение прибора и установка связи с ним осуществляется следующей последовательностью действий:



- включение компьютера и вставка диска в привод компакт-дисков, запуск файла **setup.exe** (**setup_x64.exe** для 64-битной версии Windows) из корневой папки на компакт-диске;
- установка программного обеспечения Eksis Visual Lab с компакт-диска, руководствуясь инструкцией по установке **setup.pdf** (находится на компакт-диске в корневой папке);
- запуск Eksis Visual Lab (Пуск → Все программы → Эксис → Eksis Visual Lab);
- подключение прибора одним из способов, указанных в таблице 6.2 в колонке «Тип связи»;
- добавление прибора в список устройств (кнопка ), задание технологического номера, настройка интерфейса связи (номер порта, скорость связи и сетевой адрес) и запуск обмена (кнопка 

Таблица 6.2

Наименование прибора	Тип связи	Программа на ПК	Дополнительно
ИВГ-1 /1-С-2А ИВГ-1 /1-С-4Р-2А ИВГ-1 /2-С-4Р-2А	Кабель USB Кабель RS-232 Кабель RS-485	Eksis Visual Lab	При использовании интерфейса RS-485 для связи с компьютером необходим преобразователь интерфейсов.

6.5 Встроенное программное обеспечение

Влияние встроенного программного обеспечения учтено при нормировании метрологических характеристик измерителей.

Измерители имеют защиту встроенного программного обеспечения от преднамеренных или непреднамеренных изменений. Уровень защиты по Р 50.2.077—2014 встроенного программного обеспечения соответствует уровню «средний», автономного ПО – «низкий».

Идентификационные данные ПО измерителей приведены в таблице 6.3, 6.4.

Таблица 6.3 – Идентификационные данные встроенного программного обеспечения измерителей влажности ИВГ-1

Идентификационные данные (признаки)	ИВГ-1 Н(-В)	ИВГ-1 Н(-В)-И	ИВГ-1 К-П	ИВГ-1 /Х(-В)-Щ	ИВГ-1 /Х(-В)-Щ-Д	ИВГ-1 /Х(-В)-Щ2	ИВГ-1 /Х(-В)-С	ИВГ-1 /Х(-В)-Т	ИВГ-1 /Х(-В)
Идентификационное наименование ПО	Соответствует модификации измерителя								
Номер версии (идентификационный номер) ПО	3.04	1.00	1.07	2.05	1.00	1.11	1.11	1.00	2.00
Цифровой идентификатор ПО	Недоступен								
Алгоритм вычисления цифрового идентификатора ПО	RFC 4357								
Примечание – номер версии ПО должен быть не ниже указанного в таблице.									

Таблица 6.4 - Идентификационные данные автономного программного обеспечения измерителей влажности ИВГ-1

Идентификационные данные (признаки)	«Eksis Visual Lab»	«Net Collect Server»	«MSingle»
Идентификационное наименование ПО	EVL.exe	NCServer.exe	Msingle.exe
Номер версии (идентификационный номер) ПО	2.17	1.18	2.0
Цифровой идентификатор ПО	25EB09D4534833 86D44F6550AAD B70C094A8015B7 72C825F97B2CDB C615D0E18	0x51C621DDAAA C5AD1C583B5832 3C8181A986A0939 485826F900A928E 6396A7DF1	0xD9248E6C7042A4 A0EDD4ADD830674 87DFF86081A3F8761 029F0100E9D44013B 3
Алгоритм вычисления цифрового идентификатора ПО	RFC 4357		
Примечание – номер версии ПО должен быть не ниже указанного в таблице.			

7 ВОЗМОЖНЫЕ НЕИСПРАВНОСТИ И СПОСОБЫ ИХ УСТРАНЕНИЯ

7.1 Список возможных неисправностей и способов их устранения приведен в таблице 7.1.

Таблица 7.1 Возможные неисправности

Неисправность, внешнее проявление	Дополнительный признак	Возможная причина	Способ устранения
Прибор не включается, индикатор «Сеть» не горит.		Прибор не включен в сеть	Включить прибор в сеть
		Неисправен предохранитель.	Установить исправный предохранитель
Мигает сообщение test 01 и продолжение загрузки	Отстают часы реального времени	Разряжена батарея питания часов реального времени	Заменить батарею питания, тип CR2032
Мигает сообщение test 02... test 05 и вместо показаний сообщение crit err		Неисправность измерительного блока прибора	Ремонт измерительного блока
Сообщение E-01 вместо показаний		Не подключен преобразователь	Проверить подключение преобразователя
		Обрыв кабеля связи прибор – преобразователь влажности	Заменить кабель, ремонт кабеля
		Неисправность преобразователя влажности	Ремонт преобразователя
Сообщения E-02 или E-04		Недопустимые условия эксплуатации преобразователя влажности	Эксплуатировать преобразователь в соответствии п. 2.2
		Неисправность преобразователя влажности	Ремонт преобразователя

8 МАРКИРОВАНИЕ, ПЛОМБИРОВАНИЕ, УПАКОВКА

- 8.1** На передней панели измерительного блока нанесена следующая информация:
- наименование прибора
 - товарный знак предприятия-изготовителя
 - знак утверждения типа
- 8.2** На задней панели измерительного блока указывается:
- заводской номер и дата выпуска
- 8.3** Пломбирование прибора выполняется:
- у измерительного блока прибора - с нижней стороны корпуса в одном, либо в двух крепежных саморезах.
 - у измерительного преобразователя влажности - место стопорных винтов.
- 8.4** Прибор и его составные части упаковываются в упаковочную тару – картонную коробку, ящик, чехол или полиэтиленовый пакет.

9 ХРАНЕНИЕ, ТРАНСПОРТИРОВАНИЕ

- 9.1** Перед транспортированием или хранением на измерительные преобразователи влажности должны быть установлены заглушки и/или осушители, поставляемые в комплекте с преобразователями.
- 9.2** Приборы хранят в картонной коробке, в специальном упаковочном чехле или в полиэтиленовом пакете в сухом проветриваемом помещении, при отсутствии паров кислот и других едких летучих веществ, вызывающих коррозию, при температуре от плюс 5 до плюс 40 °С и относительной влажности от 30 до 80 %.
- 9.3** Транспортирование допускается всеми видами транспорта в закрытых транспортных средствах, обеспечивающих сохранность упаковки, при температуре от минус 50 °С до плюс 50 °С и относительной влажности до 98 % при температуре 35 °С.

10 КОМПЛЕКТНОСТЬ

10.1 Комплектность поставки прибора приведена в таблице 10.1.

Таблица 10.1 Комплектность

Наименование комплектующих изделий, программного обеспечения, документации		Кол-во
1	Измерительный блок ИВГ-1 /X-C-УР-ZA	1 шт.
2 ⁽¹⁾	Измерительный преобразователь влажности ИПВТ-08-ДГ-(ПС)-Р	1 шт.
3 ⁽¹⁾	Шайба высокого давления	1 шт.
4 ^(1, 2)	Проточная камера	1 шт.
5 ⁽¹⁾	Транспортировочный колпак с осушителем	1 шт.
6 ⁽²⁾	Датчик давления - возможны следующие варианты исполнения:	
6.1	ИПД-02 - в металлическом корпусе, для измерения в гермообъемах, присоединительные размеры штуцера М20х1,5	1 шт
6.2	ИПД-02-М8 - в металлическом корпусе с проточной камерой, присоединительные размеры штуцеров М8х1,0	
6.3	ИПД-02-М16 - в металлическом корпусе с проточной камерой, присоединительные размеры штуцеров М16х1,5	
7 ⁽²⁾	Кабель подключения датчика давления	1 шт
8 ⁽³⁾	Кабель подключения преобразователя к измерительному блоку, 10м	1 шт
9 ⁽²⁾	Кабель подключения к персональному компьютеру, 10м	1 шт
10 ⁽²⁾	Кабель USB, 1м	1 шт
11 ⁽²⁾	Диск или USB-накопитель с программным обеспечением	1 шт
11.1 ⁽²⁾	Eksis Visual Lab (версия для ПК)	
12	Поверка	1 экз.
13,	Руководство по эксплуатации и паспорт	1 экз.
14	Методика поверки	1 экз.
<p>ПРИМЕЧАНИЕ:</p> <p>(1) – вариант определяется при заказе;</p> <p>(2) – позиции поставляются по специальному заказу;</p> <p>(3) – длина кабеля может быть изменена по заказу до 1000 м.</p>		

12 ГАРАНТИИ ИЗГОТОВИТЕЛЯ

- 12.1** Изготовитель гарантирует соответствие прибора требованиям ТУ 4215-002-70203816-2017 при соблюдении потребителем условий эксплуатации, хранения и транспортирования.
- 12.2** Гарантийный срок эксплуатации прибора – 12 месяцев со дня продажи.
- 12.3** В случае выхода прибора из строя в течение гарантийного срока при условии соблюдения потребителем условий эксплуатации, хранения и транспортирования изготовитель обязуется осуществить его бесплатный ремонт.
- 12.4** В случае проведения гарантийного ремонта гарантия на прибор продлевается на время ремонта, которое отмечается в листе данных о ремонте прибора.
- 12.5** Доставка прибора изготовителю осуществляется за счет потребителя. Для отправки прибора в ремонт необходимо: упаковать прибор надлежащим образом во избежание повреждений при его транспортировке; вместе с сопроводительным письмом, оформленным на фирменном бланке, с указанием полных реквизитов, контактной информацией (контактный телефон, e-mail, контактное лицо), целей отправления прибора и описанием неисправностей (при их наличии) привезти лично либо отправить любой транспортной компанией в офис предприятия-изготовителя по адресу: 124460, г. Москва, г. Зеленоград, проезд 4922, строение 2, комната 314. Адрес для отправок ФГУП «Почта России»: 124460, г. Москва, г. Зеленоград, а/я 146.
- 12.6** Гарантия изготовителя не распространяется и бесплатный ремонт не осуществляется:
1. в случаях если в документе «Руководство по эксплуатации и паспорт» отсутствуют или содержатся изменения (исправления) сведений в разделе «Сведения о приемке»;
 2. в случаях внешних или внутренних повреждений (механических, термических и прочих) прибора, разъемов, кабелей, сенсоров;
 3. в случаях нарушений пломбирования прибора, при наличии следов несанкционированного вскрытия и изменения конструкции;
 4. в случаях загрязнений корпуса прибора или датчиков;
 5. в случаях выхода из строя прибора или датчиков в результате работы в среде недопустимо высоких концентраций активных газов;
- 12.7** Периодическая поверка прибора не входит в гарантийные обязательства изготовителя.
- 12.8** Изготовитель осуществляет платный послегарантийный ремонт и сервисное обслуживание прибора.
- 12.9** Гарантия изготовителя на выполненные работы послегарантийного ремонта, составляет шесть месяцев со дня отгрузки прибора. Гарантия распространяется на замененные/отремонтированные при послегарантийном ремонте детали.
- 12.10** Рекомендуется ежегодно проводить сервисное обслуживание прибора на заводе-изготовителе.
- 12.11** Изготовитель не несет гарантийных обязательств на поставленное оборудование, если оно подвергалось ремонту или обслуживанию в не сертифицированных изготовителем сервисных структурах.

ПРИЛОЖЕНИЕ А

Свидетельство об утверждении типа средств измерений

ФЕДЕРАЛЬНОЕ АГЕНТСТВО
ПО ТЕХНИЧЕСКОМУ РЕГУЛИРОВАНИЮ И МЕТРОЛОГИИ

СВИДЕТЕЛЬСТВО

об утверждении типа средств измерений

RU.C.31.001.A № 69186/1

Срок действия до 24 января 2023 г.

НАИМЕНОВАНИЕ ТИПА СРЕДСТВ ИЗМЕРЕНИЙ
Измeрители влажности газов ИВГ-1

ИЗГОТОВИТЕЛЬ
Акционерное общество "Экологические сенсоры и системы" ("ЭКСИС")
(АО "ЭКСИС"), г. Москва, г. Зеленоград

РЕГИСТРАЦИОННЫЙ № 70176-18

ДОКУМЕНТ НА ПОВЕРКУ
МП-242-2162-2017

ИНТЕРВАЛ МЕЖДУ ПОВЕРКАМИ 1 год

Свидетельство об утверждении типа переформлено приказом Федерального агентства по техническому регулированию и метрологии от 11 сентября 2018 г. № 1933

Описание типа средств измерений является обязательным приложением к настоящему свидетельству.

Заместитель Руководителя
Федерального агентства

А.В.Кулешов

2018 г.

Серия СИ

№ 043401

ПРИЛОЖЕНИЕ Б Методика поверки

Федеральное государственное унитарное предприятие
«Всероссийский научно-исследовательский институт метрологии
имени Д.И. Менделеева»
ФГУП «ВНИИМ им. Д.И. Менделеева»

УТВЕРЖДАЮ
Директор ФГУП
«ВНИИМ им. Д.И. Менделеева»
К.В. Гоголинский
"29" августа 2017 г.
01 25 ЯНВАРЯ 2017 г.



Государственная система обеспечения единства измерений

Измеритель влажности газов ИВГ-1
Методика поверки
МП-242-2162-2017

Заместитель руководителя научно-исследовательского отдела
физико-химических измерений
ФГУП «ВНИИМ им. Д.И. Менделеева»
А.В. Колобова
"29" августа 2017 г.

Инженер
Н.Ю. Александров

г. Санкт-Петербург

2017 г.

2

Настоящая методика поверки распространяется на измерители влажности газов ИВГ-1 (далее - измерители), выпускаемые ЗАО «ЭКСИС», г. Москва и ОАО «Практик-НЦ», г. Москва. Измерители предназначены для измерения и регулирования температуры точки росы неагрессивных технологических газов и газовых смесей.

Интервал между поверками – один год.

1. ОПЕРАЦИИ ПОВЕРКИ

1.1 При проведении поверки должны быть выполнены операции, указанные в таблице 1.

Таблица 1 – Операции поверки

Название операции поверки	Номер пункта методики поверки	Обязательность проведения	
		При первичной поверке	При периодической поверке
Внешний осмотр	6.1	да	Да
Опробование	6.2	да	Да
Подтверждение соответствия программного обеспечения	6.3	да	Да
Определение диапазона измерений и абсолютной погрешности: - определение абсолютной погрешности в диапазоне температуры точки росы ниже -75 °С - определение абсолютной погрешности в диапазоне температуры точки росы от -75 °С до 0 °С	6.4	да	да
	6.4.1	да	нет
	6.4.2	да	да

1.2 Если при проведении той или иной операции поверки получен отрицательный результат, дальнейшая поверка прекращается.

2. СРЕДСТВА ПОВЕРКИ

2.1 При проведении поверки должны быть применены средства, указанные в таблице 2.

Таблица 2 – Средства поверки

Номер пункта методики поверки	Наименование эталонного средства измерений или вспомогательного средства поверки, номер документа, регламентирующего технические требования к средству, технические и метрологические характеристики
6.	Барометр-анероид контрольный М-67 ТУ 2504-1797-75, диапазон измерений давления от 610 до 790 мм рт.ст., погрешность $\pm 0,8$ мм рт.ст. Термометр ртутный стеклянный лабораторный ТЛ-4, ТУ 25-2021.003-88, ГОСТ 28498-90, диапазон измерений от 0 до 55 °С, цена деления 0,1 °С, погрешность $\pm 0,2$ °С Психрометр аспирационный М-34-М, ТУ 52.07-(ГРПИ.405 132.001)-92, диапазон относительной влажности от 10 до 100 % при температуре от 5 до 40 °С
6.1	Генератор влажного газа Michell Instruments модификации VDS-3 (далее – эталонный генератор 1), регистрационный номер в Федеральном информационном фонде по обеспечению единства измерений 48434-11.

Номер пункта методики поверки	Наименование эталонного средства измерений или вспомогательного средства поверки, номер документа, регламентирующего технические требования к средству, технические и метрологические характеристики
6.2	Генератор влажного газа Michell Instruments модификации DG-4 (далее – эталонный генератор 2), в комплектации с контрольным конденсационным гигрометром, имеющий диапазон температуры точки росы от -75 до +20 °С, пределы допускаемой абсолютной погрешности $\pm 0,2$ °С (регистрационный номер в Федеральном информационном фонде по обеспечению единства измерений 48434-11)

2.2 Допускается применение генераторов влажного газа без опорного конденсационного гигрометра, имеющих пределы допускаемой абсолютной погрешности воспроизведения температуры точки росы не более $\pm 0,5$ °С.

2.3 Допускается применение других генераторов влажного газа, отличных от перечисленных в таблице, метрологические характеристики которых не хуже указанных.

2.4 Все средства поверки должны иметь действующие свидетельства о поверке.

3. ТРЕБОВАНИЯ БЕЗОПАСНОСТИ

3.1 Помещение, в котором проводится поверка должно быть оборудовано приточно-вытяжной вентиляцией.

3.2 Должны соблюдаться требования техники безопасности для защиты персонала от поражения электрическим током согласно классу I ГОСТ 12.2.007.0-75

3.3 К поверке допускаются лица, изучившие эксплуатационную документацию на измерители и прошедший необходимый инструктаж.

4. УСЛОВИЯ ПОВЕРКИ

4.1 При проведении поверки должны быть соблюдены следующие условия:

- температура окружающей среды, °С 20 ± 5
- атмосферное давление, кПа от 98 до 104,6
- относительная влажность окружающей среды, % от 30 до 80

5. ПОДГОТОВКА К ПОВЕРКЕ

Перед проведением поверки должны быть выполнены следующие подготовительные работы:

5.1 Проверяют комплектность измерителя в соответствии с эксплуатационной документацией (при первичной поверке);

5.2 Подготавливают измеритель к работе в соответствии с требованиями эксплуатационной документации;

5.3 Подготавливают к работе средства поверки в соответствии с требованиями их эксплуатационной документации;

6. ПРОВЕДЕНИЕ ПОВЕРКИ

6.1 Внешний осмотр

При внешнем осмотре устанавливают соответствие измерителей следующим требованиям:

- исправность органов управления;
- наличие заводского номера на корпусе;
- маркировка должна быть четкой и соответствовать требованиям эксплуатационной документации;
- отсутствие видимых повреждений корпуса, удлинительного кабеля, электрических разъемов, защитного фильтра сенсора;

Измерители считаются выдержавшими внешний осмотр, если они соответствуют указанным выше требованиям.

6.2 Опробование

6.2.1 Включить питание измерителя в порядке, указанном в эксплуатационной документации;

6.2.2 Убедиться, что на дисплее отображаются показания измеряемых величин, отсутствуют сообщения об ошибках;

6.2.3 Результаты опробования считаются положительными, если измерители соответствуют указанным выше требованиям.

6.3 Подтверждение соответствия программного обеспечения

6.3.1 Версия встроенного программного обеспечения измерителя модификации ИВГ-1 Н указывается на шильде. Версия встроенного программного обеспечения модификаций ИВГ-1 К-П, ИВГ-1 /X(-В)-Щ, ИВГ-1 /X(-В)-Щ2, ИВГ-1 /X(-В), ИВГ-1 /X(-В)-Т идентифицируется при включении измерителя путем вывода на экран. Версия встроенного программного обеспечения исполнений ИВГ-1 /X(-В)-Щ-Д, ИВГ-1 /X(-В)-Т указывается в разделе меню “Информация о приборе”.

6.3.2 Результат проверки соответствия программного обеспечения считают положительным, если номер версии соответствует указанному в Описании типа (приложение к Свидетельству об утверждении типа).

6.4 Определение метрологических характеристик измерителей

6.4.1 Определение абсолютной погрешности в диапазоне температуры точки росы ниже $-75\text{ }^{\circ}\text{C}$.

6.4.1.1 Измеритель подключается к выходу газа эталонного генератора 1. В эталонном генераторе 1 последовательно задают два значения температуры точки росы, распределенные в диапазоне от $-80\text{ }^{\circ}\text{C}$ до $-75\text{ }^{\circ}\text{C}$. Устанавливать значения температуры точки росы следует от нижней границы диапазона к верхней. Не допускается отступать от крайних значений диапазона задания свыше $1\text{ }^{\circ}\text{C}$.

6.4.1.2 После выхода эталонного генератора 1 на заданный режим и установления постоянных показаний измерителя, записывают измеренное значение температуры точки росы по измерителю и действительное значение температуры точки росы по эталонному генератору 1, после чего определяется абсолютная погрешность по формуле:

$$\Delta T_{di} = T_{di} - T_{ds} \quad (1)$$

где T_{di} – показания температуры точки росы измерителя, $^{\circ}\text{C}$;

T_{ds} – действительное значение температуры точки росы воспроизводимое в эталонном генераторе 1, $^{\circ}\text{C}$.

Результат определения погрешности считают положительным, если абсолютная погрешность измерителей во всех точках поверки не превышает пределов, указанных в Описании типа (приложение к Свидетельству об утверждении типа).

6.4.2 Определение абсолютной погрешности в диапазоне температуры точки росы от $-75\text{ }^{\circ}\text{C}$ до $0\text{ }^{\circ}\text{C}$.

6.4.2.1 Измеритель подключается к выходу газа эталонного генератора 2. В эталонном генераторе 2 последовательно задают не менее пяти значений температуры точки росы, распределенных в диапазоне $-75\text{ }^{\circ}\text{C}$ до $0\text{ }^{\circ}\text{C}$. Устанавливать значения температуры точки росы следует от нижней границы диапазона к верхней. Не допускается отступать от крайних значений диапазона задания свыше $5\text{ }^{\circ}\text{C}$.

6.4.2.2 После выхода эталонного генератора 2 на заданный режим и установления постоянных показаний измерителя, записывают измеренное значение температуры точки росы по измерителю, действительное значение температуры точки росы по эталонному генератору 2 и определяют абсолютную погрешность по формуле 1.

5

Результат определения погрешности считают положительным, если абсолютная погрешность измерителей во всех точках поверки не превышает пределов, указанных в Описании типа (приложение к Свидетельству об утверждении типа).

7. ОФОРМЛЕНИЕ РЕЗУЛЬТАТОВ ПОВЕРКИ

7.1 Результаты поверки вносят в протокол, рекомендуемая форма которого приведена в Приложении 1.

7.2 Положительные результаты поверки оформляются свидетельством установленной формы, или записью в паспорте, заверяемой подписью поверителя и знаком поверки.

7.3 Измеритель, удовлетворяющий требованиям настоящей методики поверки, признаётся годным.

7.4 Измеритель, не удовлетворяющий требованиям настоящей методики поверки к эксплуатации не допускается и на него выдается извещение о непригодности.

7.5 Знак поверки наносится на свидетельство о поверке или записью в паспорте (формуляре).

ПРИЛОЖЕНИЕ В

Рекомендации по подключению измерительных преобразователей влажности и гигрометров к газовым магистралям

Подключение типа «врезка», ИПВТ-08

Наиболее оптимальное подключение для измерения влажности, при давлении газа в газопроводе ниже 16212 кПа и диаметре газопровода более 30 мм. Подключение обеспечивает максимальную точность и скорость измерений, рисунок В1.

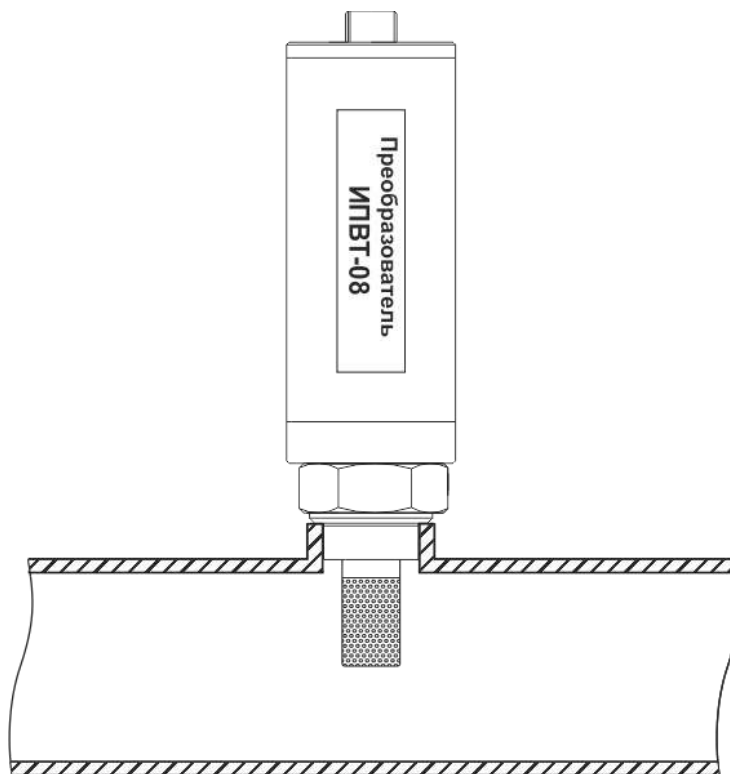


Рисунок В1 Измерение в газопроводе

Подключение типа «открытый байпас» (необходима проточная камера)

Подключение с отводом анализируемого газа из магистрали. Обеспечивает оптимальное быстродействие и точность измерений. Разделяется на три подтипа.

Первый подтип подключения применяется при давлениях газа в газопроводе ниже 2533, 16212, 40530 кПа для преобразователей ИПВТ-08-Д1(-ПС), ИПВТ-08-Д2(-ПС) и ИПВТ-08-Д3(-ПС) соответственно, рисунок В2. Редуктором или дросселем (РД) задаётся расход газа через проточную камеру на уровне 20-60 л/ч.

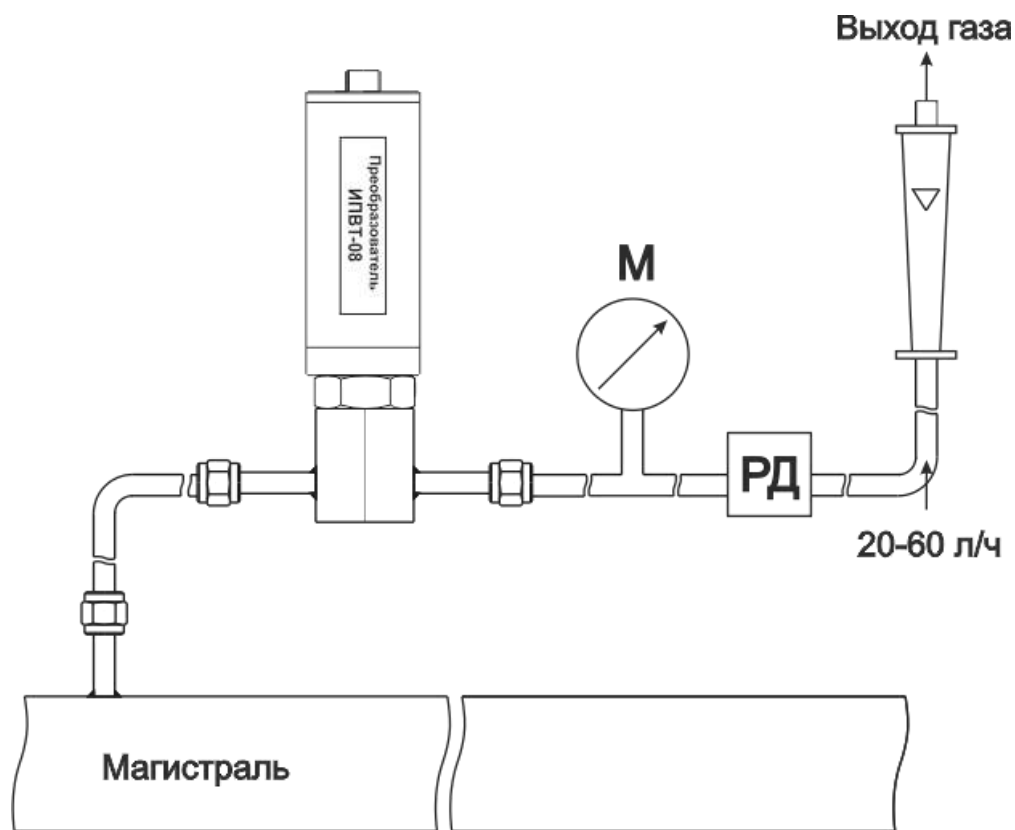


Рисунок В2 Подключение «открытый байпас» в газопроводе

Второй подтип подключения применяется при давлениях газа в газопроводе выше 2533 кПа в случаях, когда понижение давления газа до атмосферного не приводит к снижению влажности газа ниже диапазона измерений (минус 80 °С), рисунок В3. Редуктором (РД) задаётся расход газа через проточную камеру на уровне 20-60 л/ч.

Третий подтип применяется при давлениях газа в газопроводе выше 2533 кПа в случаях, когда понижение давления газа до атмосферного может привести к снижению влажности газа ниже диапазона измерения (минус 80 °С), рисунок В4. Редуктором (РД1) задаётся давление газа в точке измерения обеспечивающее влажность газа в допустимом диапазоне измерений, редуктором или дросселем (РД2) задаётся расход газа через проточную камеру на уровне 20-60 л/ч.

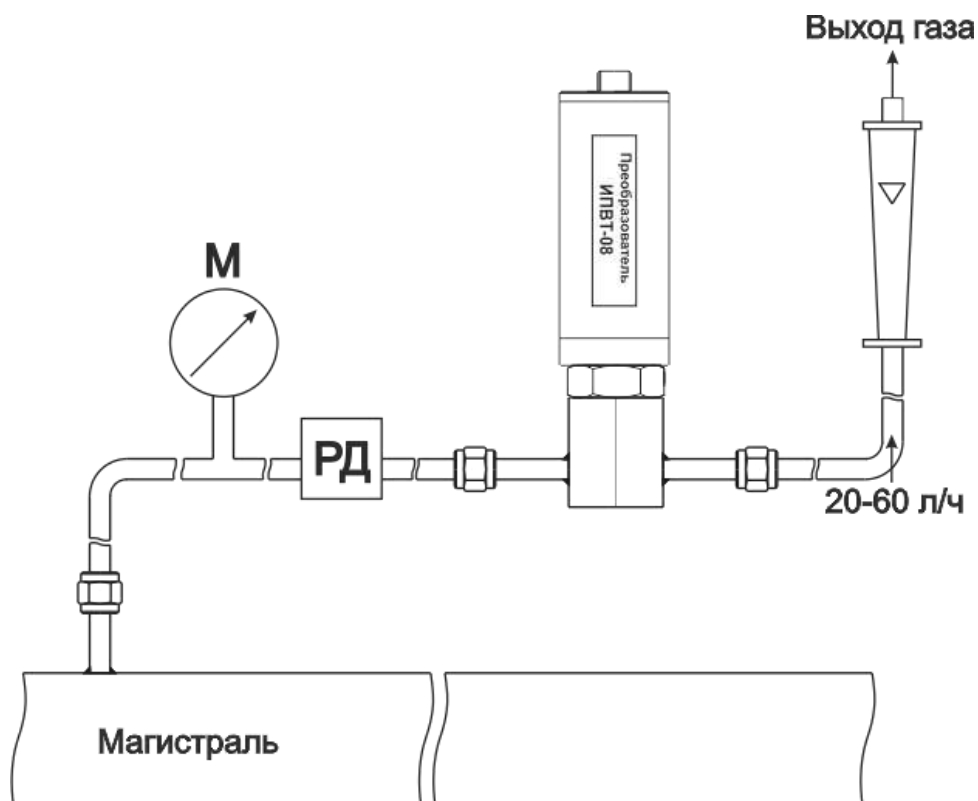


Рисунок В3 Подключение «открытый байпас» в газопроводе с давление выше 2533 кПа

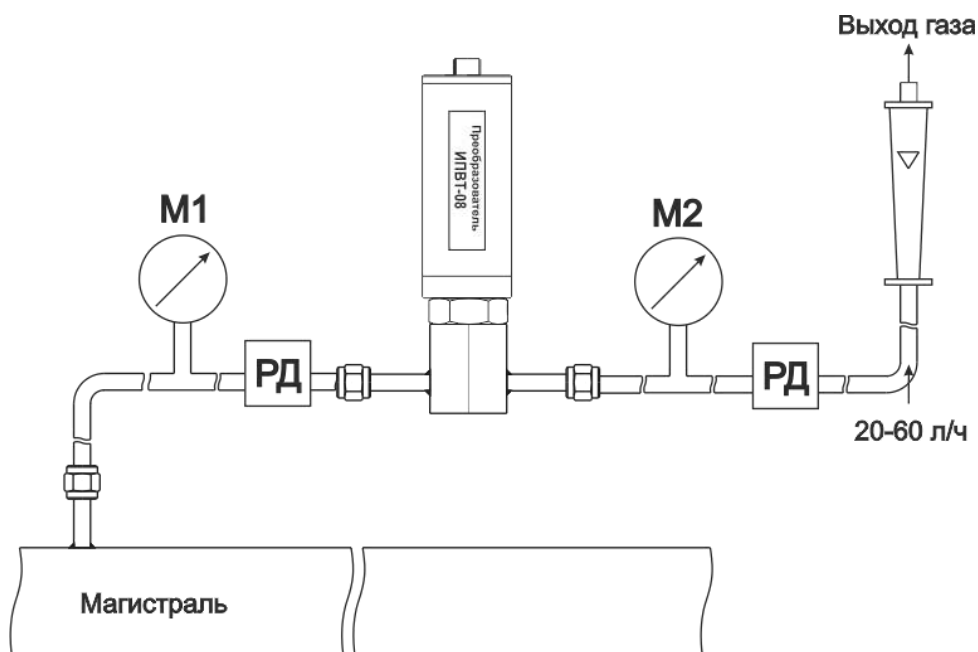


Рисунок В4 Подключение «открытый байпас» в газопроводе с давление выше 2533 кПа для исключения случаев выхода за диапазон измерения

Подключение типа «закрытый байпас» (необходима проточная камера),

Используется при невозможности подключения типа «открытый байпас». Давление газа в газопроводе не должно превышать 2533, 16212, 40530 кПа для преобразователей ИПВТ-08-Д1(-ПС), ИПВТ-08-Д2(-ПС) и ИПВТ-08-Д3(-ПС) соответственно. Рекомендуется подключать преобразователь максимально короткими трубками, чтобы повысить быстродействие измерений, рисунок В5.

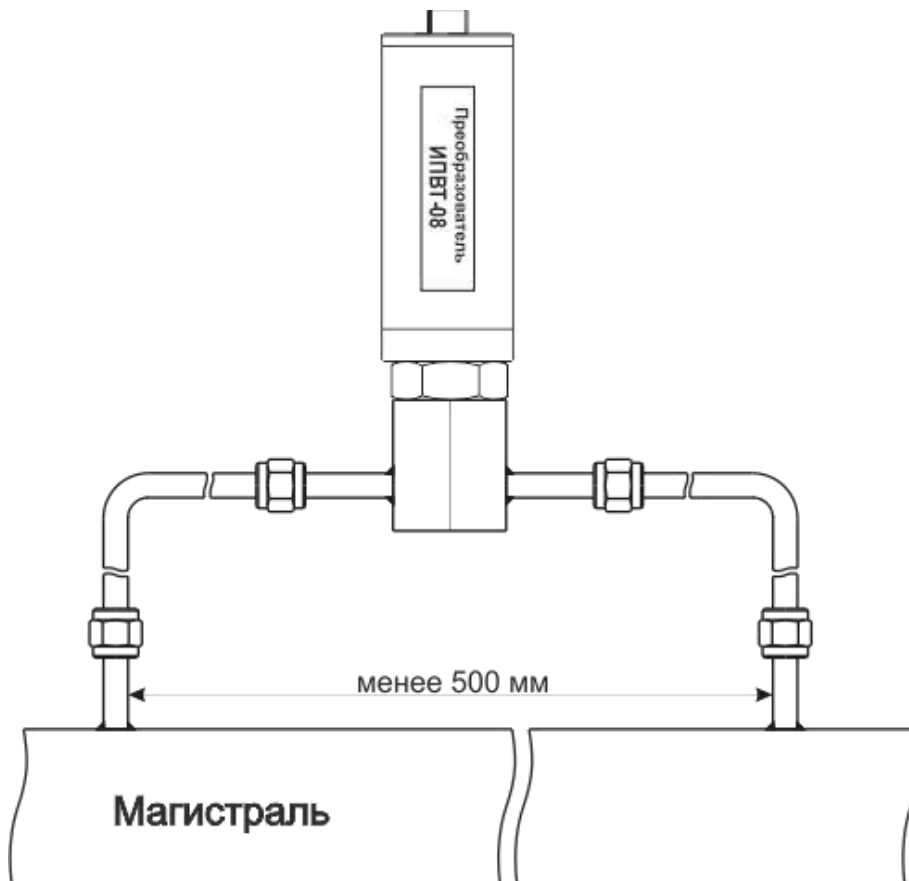
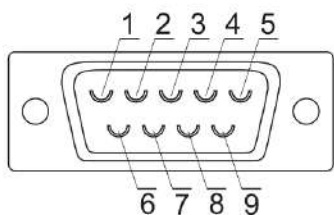


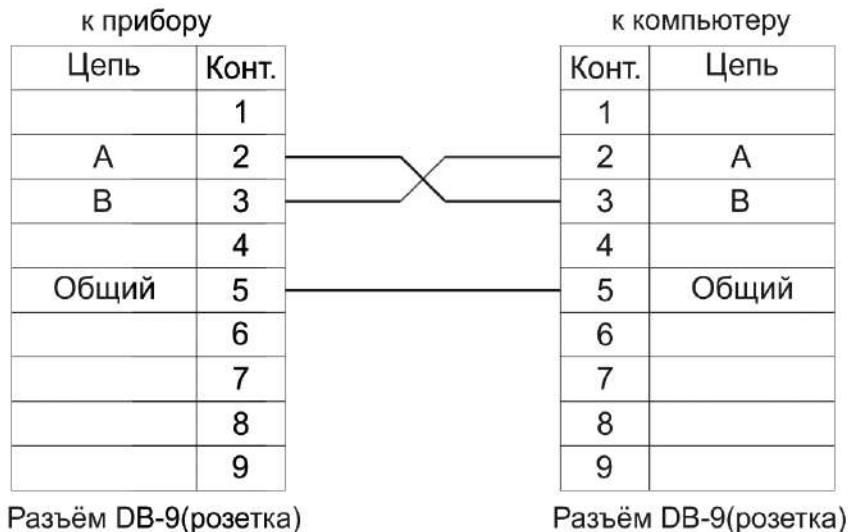
Рисунок В5 «Закрытый байпас»

ПРИЛОЖЕНИЕ Г Распайка кабелей

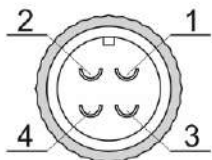
Распайка кабеля для подключения прибора к компьютеру



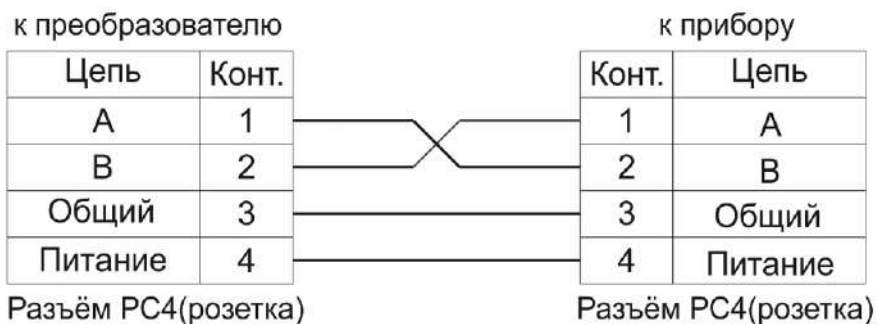
Разъём DB-9(розетка)
со стороны монтажа



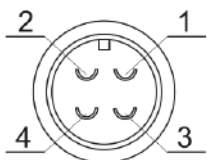
Распайка кабеля для подключения преобразователя к прибору



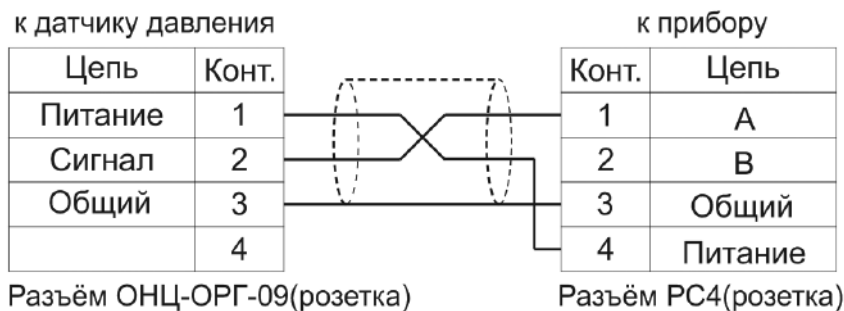
Разъём PC4(розетка)
со стороны монтажа



Распайка кабеля для подключения датчика давления к прибору



Разъём ОНЦ-ОРГ-09(розетка)
со стороны монтажа



ПРИЛОЖЕНИЕ Д

Обмен данными по протоколам Modbus RTU

Особенности реализации Modbus RTU:

Интерфейсы RS-232-485. 8 бит данных без контроля чётности, 2 стоп бита. Максимальный таймаут ответа 100 мс.

Данные измерений и состояния находятся во входных регистрах (Input Registers), читаемых функцией 0x04. Другие функции прибор не поддерживает и при их использовании вернёт ошибку с кодом 0x01 (Illegal Function).

Максимальное количество одновременно запрашиваемых регистров - 32. Если запрошено больше, прибор вернёт ошибку с кодом 0x02 (Illegal Data Address).

Адресные данные

На один измерительный канал выделено 32 регистра. Измерительные данные в первых 16 регистрах. Данные состояния – в последующих 16 регистрах

Номер регистра данных измерений рассчитывается по формуле:

$$N_{\text{регистра данных измерений}} = (N_{\text{канала}} - 1) * 32 + (N_{\text{парам}} - 1) * 2 \quad (1)$$

Где $N_{\text{канала}}$ – номер измерительного канала,
 $N_{\text{парам}}$ – номер параметра измерения

Номер регистра состояния (ошибок) рассчитывается по формуле:

$$N_{\text{регистра данных состояния}} = (N_{\text{канала}} - 1) * 32 + (N_{\text{парам}} - 1) * 2 + 16 \quad (2)$$

Где $N_{\text{канала}}$ – номер измерительного канала,
 $N_{\text{парам}}$ – номер параметра измерения

Нумерация регистров осуществляется с 0. Некоторые программные комплексы нумеруют входные регистры с 1. В этом случае следует добавлять к формулам расчёта, единицу.

ИВГ-1 /X

Нумерация параметров измерения осуществляется в соответствии с таблицей 1

Таблица 1

	Номер параметра измерения	Название параметра измерения
Канал 1 (влажность)	1	Температура, °С
	2	Влажность, °С т.р.
	3	Влажность, мг/м ³
	4	Влажность, %
	5	Влажность, ppm
Канал 2 (давление)	1	Давление, атм

Данные измерений имеют формат float IEEE 754. Одно измерение занимает два идущих подряд регистра, при этом в младшем регистре находится младшая часть числа. Например, значение температуры 23.0 (0x41B8162D) ложится в регистры n-1 и n как 0x162D и 0x41B8.

Данные состояния (ошибок) имеют формат двухбайтового беззнакового целого. Оба байта этого целого всегда одинаковые. Например, значением регистра ошибки 0x0101 следует считать 0x01.

Байт состояния представляет собой битовое поле со значениями:

1. Бит 0 – ошибка связи с преобразователем;
2. Бит 1 – нарушение нижней границы измерения;
3. Бит 2 – нарушение верхней границы измерения;
4. Бит 4 – внутренняя ошибка преобразователя;
5. Бит 5 – ошибка пересчёта;
6. Бит 6 – комплексная ошибка;
7. Бит 7 – ошибка вычисляемого параметра.

Нормальное значение байта ошибок – 0 (ни один бит не выставлен).

Пример 1. Давление второго канала: $N_{\text{канала}}=2$, $N_{\text{парам}}=1$, тогда:

$$N_{\text{регистра данных измерений}} = (2 - 1) * 32 + (1 - 1) * 2 = 32 \quad (3)$$

Адрес регистра состояния вычисляется по формуле

$$N_{\text{регистра данных состояния}} = (2 - 1) * 32 + (1 - 1) * 2 + 16 = 48 \quad (4)$$

ЗАКАЗАТЬ